

شماره ۲۵۲۱۹۰

۱۳۹۵/۱۲/۲۴

مدیرعامل محترم روزنامه رسمی

به پیوست آیین‌نامه ایمنی در عملیات انتقال نیروی برق (به انضمام لوح فشرده)، مصوب موضوع ماده (۸۵) قانون کار جمهوری اسلامی ایران برای درج در آن روزنامه ارسال می‌گردد.

خواهشمند است دستور فرمایید پس از درج یک نوبت، نسبت به ارسال دو نسخه از روزنامه حاوی آیین‌نامه چاپ شده به مرکز روابط عمومی و اطلاع‌رسانی این وزارتخانه اقدام نمایند. وزیر تعاون، کار و رفاه اجتماعی - علی ربیعی

آیین‌نامه ایمنی در عملیات انتقال نیروی برق**هدف:**

هدف از تدوین این آیین‌نامه، ایمن‌سازی محیط کار در حین بهره‌برداری، نگهداری، تعمیر، توسعه، بازسازی، بهینه‌سازی از خطوط و تأسیسات انتقال نیروی برق و به منظور جلوگیری از بروز حوادث ناشی از کار و در نهایت صیانت از نیروی انسانی و منابع مادی کشور می‌باشد.

دامنه شمول:

این آیین‌نامه به استناد مواد ۸۵ و ۸۶ قانون کار جمهوری اسلامی ایران تدوین گردیده و جهت انجام عملیات بهره‌برداری، تعمیرات و نگهداری تجهیزات و تأسیسات انتقال نیروی برق، برای کلیه اشخاص مرتبط با اجرای عملیات مزبور، لازم‌الاجراء می‌باشد.

فصل اول - تعاریف و اصطلاحات**شبکه:**

عبارت از مجموعه‌ای از پست‌ها، خطوط، کابل‌ها و سایر تجهیزات الکتریکی است که به منظور انتقال انرژی تولیدی از نیروگاه‌ها به مصرف‌کننده نهایی متصل شده‌اند.

شبکه انتقال:

به مجموعه‌ای از تجهیزات و تأسیسات در حال بهره‌برداری (اعم از دولتی و غیردولتی) شامل خطوط هوایی، کابل‌های زمینی و پستها در سطوح ولتاژ مختلف که در محدوده مرز فیزیکی معین شده با شبکه‌های تولید و توزیع نیروی برق می‌باشد، اطلاق می‌گردد.

بی (Bay):

مجموعه تجهیزاتی در پست که می‌تواند شامل: بریکر، سکسیونر، سلف (راکتور)، خازن (کاپاسیتور)، برقگیر و غیره باشد که با آرایش خاصی برای تجهیز قسمتی از مدار شبکه مورد استفاده قرار می‌گیرد.

پست یا ایستگاه برق:

محل است با مجموعه‌ای از تأسیسات و تجهیزات برقی از قبیل: ترانسفورماتورها، کلیدها، سکسیونرها، وسایل اندازه‌گیری، خطوط ورودی و خروجی، راکتور و کاپاسیتور و بی‌های (Bay) مختلف که برای انتقال و توزیع نیروی برق از آن استفاده می‌شود.

مرکز کنترل (دیسپاچینگ):

مرکزی است که وظیفه راهبری و پایش شبکه برق تحت پوشش خود را به عهده دارد و انجام هرگونه عملیات در شبکه با هماهنگی این مرکز صورت می‌پذیرد.

کد:

منظور از کد، همان شماره دیسپاچینگ (شماره شناسایی تجهیز) می‌باشد و بایستی منطبق با نقشه تک خطی ایستگاه (SLD¹) باشد.

ولتاژ:

اختلاف پتانسیل الکتریکی بین دو نقطه از یک مدار را گویند.

مدارها:

تجهیزات اصلی شبکه که شامل خط، ترانسفورماتور، راکتور، خازن، باسبار می‌باشد.

نقشه تک خطی: I. SLD: Single line Diagram

بدون برق کردن:

عبارت است از قطع مدار الکتریکی توسط کلید یا فیوز از منابع انرژی الکتریکی به طوری که اتصال مدار به شبکه زمین ایمن (ارت) بلامانع باشد.

جدا سازی:

مجزا کردن تجهیزات، دستگاهها و یا خطوط از کلیه منابع انرژی را جداسازی می‌گویند.

بدون انرژی کردن:

تخلیه هر نوع انرژی «دستگاهها و یا خطوط» پس از انجام عملیات جداسازی از منابع انرژی را گویند.

مانور:

هرگونه عملیات قطع و وصل تجهیزات شبکه، برای بدون برق کردن و برق‌دار کردن، جابجایی بار الکتریکی را مانور می‌گویند.

ایراتور:

فردی است که مسئول کنترل خطوط و بهره‌برداری از ایستگاهی که در اختیار او گذارده شده است، می‌باشد.

ایراتور سیار:

ایراتوری است که در پست‌های فاقد ایراتور فعالیت می‌نماید.

ایراتور دیسپاچینگ:

فردی است که در مراکز کنترل (دیسپاچینگ) فعالیت می‌کند. تذکر: ضوابط و شرایط انتخاب و شرح وظایف ایراتور، ایراتور سیار و ایراتور دیسپاچینگ را وزارت نیرو با در نظر گرفتن قوانین، مقررات و آیین‌نامه‌های مصوب شورای عالی حفاظت فنی تعیین می‌نماید.

درخواست‌کننده:

فردی است واجد صلاحیت که می‌تواند برای خود یا مجری انجام کار از مسئول بهره‌برداری درخواست صدور ضمانت‌نامه و کارت‌های حفاظتی نماید که باید بصورت کتبی از طرف یکی از مدیران شرکت برق منطقه‌ای مربوطه، معرفی شده باشد.

مجری انجام کار:

شخصی است مسئول اجرای کار که باید دارای شرایط زیر باشد: الف - آموزشهای لازم ایمنی مراجع ذیصلاح را با موفقیت گذرانده و گواهینامه مربوطه را دریافت کرده باشد.

ب - مهارت‌های فنی - اجرایی انجام کار وی، مورد تأیید مسئولین مربوطه قرار گرفته و مسئولیت ایمنی افراد تحت سرپرستی را عهده‌دار باشد.

ج - از طرف درخواست‌کننده صدور ضمانت‌نامه و کارت حفاظت شخصی، به عنوان انجام‌دهنده کار معرفی شده باشد.

جانشین مجری انجام کار:

شخصی است که دارای شرایط مجری انجام کار بوده و در صورت عدم حضور مجری و یا در صورت ضرورت با اخذ مجوزهای لازم، تمامی مسئولیت‌های انجام کار مجری را برعهده دارد.

تذکر: در این آیین‌نامه هر جا که نام مجری انجام کار برده شده است شامل خود مجری و یا جانشین وی خواهد بود.

مسئول بهره‌برداری:

شامل معاون، مدیر امور، رئیس ادارات بهره‌برداری و مسئول پست و ایراتور می‌باشد.

دریافت‌کننده فرم درخواست صدور ضمانت‌نامه:

به فردی اطلاق می‌شود (مسئول بهره‌برداری) که بعد از دریافت فرم درخواست صدور ضمانت‌نامه، صحت موارد ثبت شده توسط درخواست‌کننده را بررسی و در صورتی که خروج تجهیزات و یا خطوط درخواستی، مشکلی را ایجاد ننماید نسبت به تکمیل ردیف‌های مربوط به دریافت‌کننده فرم درخواست صدور ضمانت‌نامه اقدام نماید.

تصویب‌کننده خروج دستگاه و یا خط از مدار:

مسئول مرکز کنترل دیسپاچینگ می‌باشد.

تصویب‌کننده نهایی در فرم درخواست صدور ضمانت‌نامه:

ایراتور وقت ایستگاه یا ایراتور سیار می‌باشد.

کار مجاز:

کاری است کاملاً مشخص که انجام آن بر روی دستگاهها، تجهیزات و خطوطی که در فرم درخواست صدور ضمانت‌نامه ثبت و تصویب شده است، صورت می‌گیرد. مجری انجام کار به هیچ عنوان مجاز به انجام کار دیگری غیر از آنچه که در فرم ضمانت‌نامه ثبت شده است، نمی‌باشد.

دستگاه مجاز:

به خطوط و تجهیزات کاملاً مشخصی اطلاق می‌گردد که انجام کار بر روی آنها در فرم‌های ضمانت‌نامه و یا کارت‌های حفاظتی ثبت و تصویب شده باشد.

خطوط انتقال نیرو:

خطوطی است که مدار و یا مدارهای الکتریکی ایستگاه‌های مرتبط را به هم وصل می‌کند. این خطوط می‌تواند به صورت تک مدار، دومداره و یا چند مداره باشند.

خط گرم:

خطی است که برای انجام کار بر روی آن هیچ گونه عملیات جداسازی و بدون انرژی کردن صورت نپذیرفته و برق‌دار تلقی می‌گردد.

ترانسفورماتور:

مبدلی است که در پست یا ایستگاه برق نصب می‌شود و جهت افزایش یا کاهش ولتاژ یک مدار الکتریکی به کار می‌رود.

بریکر/دژنکتور:

منظور همان کلید قدرت که قابل قطع، زیر بار می‌باشد.

سکسیونر:

کلیدی است غیرقابل قطع زیر بار در شبکه انتقال و توزیع که در زمان عملکرد قطع و وصل مدار، جداسازی کنتاکت‌های آن معمولاً قابل رؤیت باشد.

سکسیونر ارت:

سکسیونری است که با استفاده از آن، عملیات بدون انرژی کردن صورت می‌گیرد.

اتصال زمین:

ارتباط الکتریکی به منظور هم پتانسیل نمودن ولتاژ خط یا تجهیزات با زمین را اتصال زمین می‌نامند.

تجهیزات اتصال به زمین:

تجهیزاتی است که پس از قطع برق دستگاه یا خط، انرژی ذخیره شده موجود در مدار را به زمین منتقل می‌نماید.

آزمایش:

فرآیندی است به منظور حصول اطمینان از عملکرد صحیح تجهیزات پست یا خط، که این فرآیند باعث تغییر در شرایط اصلی نقاط تضمین (جداسازی و بدون انرژی کردن) و یا انرژی‌دار کردن بخشی از خطوط یا دستگاه‌های محدوده انجام کار می‌گردد.

آزمایش مجاز:

به آزمایش‌های مشخصی جهت اطمینان از صحت و سلامت دستگاه اطلاق می‌گردد که در فرم اجازه کار و آزمایش صادر شده، مورد ثبت و تصویب مقامات مسئول قرار گرفته باشد. مجری انجام کار، مجاز به انجام آزمایش‌های دیگری غیر از آنچه در فرم ثبت گردیده، نمی‌باشد.

نقطه تضمین:

منظور، نقطه جداسازی و بدون انرژی‌کننده‌ای است که کنتاکت‌های آن قابل رؤیت باشد. در صورتی که کنتاکت‌ها قابل رؤیت نباشند مانند پست‌های با عایق گازی (GIS¹) یا نظایر آن، باید بعد از اتمام عملیات جداسازی، هر سه فاز این سکسیونرها با لوازم و ابزار ایمنی مخصوص و متناسب با ولتاژ، آزمایش شوند تا از وضعیت باز یا بسته بودن کنتاکت‌ها اطمینان حاصل شود و در صورت امکان در حالت قطع یا وصل، قفل یا از کار انداخته شده، به طوری که تغییر وضعیت آن تا زمان ابطال مجوزهای صادر شده، یا اجرای فرم انجام عملیات تحت اجازه کار و آزمایش تصویب شده، ممکن نباشد.

محصور کردن محیط انجام کار:

تعیین حدود محیط انجام کار مجاز، مطابق با فرم مجوز کار صادر شده، با استفاده از وسایل و ابزار مناسب می‌باشد. هدف از محصور کردن محیط کار تعیین مرز فیزیکی محیط انجام کار (شامل دستگاهها و یا خطوط) از قسمت برقرار می‌باشد.

جدول الف:

جدولی است که اطلاعات ضمانت‌نامه‌های صادر شده دیگر اعم از ضمانت‌نامه‌هایی که دارای نقاط تضمین مشترک با ضمانت‌نامه صادرشده، باشد. و همچنین در صورتی که لازم باشد برای حفاظت محیط از محل دیگری نیز، فرم تضمین‌نامه، که محتوای آن شامل: نام ایستگاه صادرکننده، نوع ضمانت‌نامه، شماره ضمانت‌نامه، نام دارنده ضمانت‌نامه، نام صادرکننده ضمانت‌نامه، ساعت و تاریخ صدور، ساعت و تاریخ ابطال به همراه ساعت قطع و وصل اتصال زمین بوده و در آن ثبت میگردد، دریافت شود.

جدول ب:

جدولی است مخصوص درج نام بازدیدکنندگان و سرپرستان که اسامی آنها در آن ثبت و امضاء می‌گردد، این افراد شامل نفرات اجرایی تحت سرپرستی دارنده ضمانت‌نامه نمی‌شوند.

بازدید کنندگان و سرپرستان:

شامل افرادی هستند که قصد بازدید و یا نظارت از روند و محیط انجام کار را داشته باشند که اسامی آنها در جدول «ب» پیوست ضمانت‌نامه ثبت و امضاء می‌گردد. این افراد شامل نفرات اجرایی تحت سرپرستی دارنده ضمانت‌نامه نمی‌شوند.

ایستگاههای عایق شده گازی: I. G.I.S :

انواع فرم‌های ضمانت‌نامه (حفاظتی):

بر حسب شرایط و محل کار، فرم‌های ضمانت‌نامه مختلفی مانند فرم اجازه کار، فرم اجازه کار و آزمایش، فرم درخواست عملیات تحت اجازه کار و آزمایش و فرم تضمین‌نامه ایستگاه مورد استفاده قرار می‌گیرد.

فرم اجازه کار:

فرمی است که به عنوان مجوز انجام کار بر روی مدار یا دستگاه‌ها که شرایط کاملاً ایمن را برای انجام کار به وجود می‌آورد و تضمین می‌کند که هیچ نوع انرژی (به استثنای LVDC , LVAC مورد درخواست مجری انجام کار) در مدار جریان نخواهد داشت. این فرم در شرایطی صادر می‌شود که بتوان تضمین کافی برای قسمتی از مدار به دست آورد و نیازی به تغییر نقاط تضمین جهت آزمایش در حین انجام کار نباشد.

فرم درخواست صدور ضمانت‌نامه:

فرمی است که درخواست‌کننده باید آن را تکمیل و به مسئول بهره‌برداری جهت بررسی و صدور ضمانت‌نامه تحویل دهد.

فرم ضمانت‌نامه:

مجوزی است که دارنده ضمانت‌نامه (مجری انجام کار) از زمان صدور تا لغو ضمانت‌نامه، می‌تواند به استناد آن، کار مجاز را انجام دهد.

فرم اجازه کار و آزمایش:

فرمی است که به عنوان مجوز انجام کار روی مدار یا دستگاه‌ها و همچنین انجام آزمایش‌های مجاز (اعم از الکتریکی و مکانیکی) که شرایط کاملاً ایمن را برای انجام کار به وجود می‌آورد و تضمین می‌کند که هیچ نوع انرژی (به استثنای LVDC , LVAC مورد درخواست مجری انجام کار) در مدار جریان نخواهد داشت. این فرم در شرایطی صادر می‌شود که به واسطه نیاز به صدور فرم درخواست انجام عملیات تحت اجازه کار و آزمایش مربوطه، شرایط تضمین شده تغییر کند.

فرم درخواست انجام عملیات تحت اجازه کار و آزمایش:

فرمی است جهت ثبت درخواست برای انجام عملیات و آزمایش‌های مورد نیاز مجاز شده (الکتریکی و مکانیکی) بر روی مدار یا دستگاه و یا اعلام اتمام آزمایش‌های انجام شده جهت برگشت به حالت تضمین شده اولیه که توسط دارنده ضمانت‌نامه تکمیل و اپراتور نسبت به صدور آن اقدام می‌نماید.

فرم تضمین‌نامه ایستگاه:

فرم تضمین‌نامه ایستگاه، شرایط کاملاً ایمن را برای انجام کار به وجود نمی‌آورد ولی تضمین می‌کند که هیچ نوع انرژی از طریق ایستگاه صادرکننده و همچنین ایستگاه‌های مرتبط، جریان نخواهد داشت. فرم تضمین‌نامه ایستگاه تنها در شرایطی که نتوان تضمین کافی برای قسمتی بدست آورد، صادر می‌شود که این فرم به منزله اجازه کار است و باید مفاد تضمین‌نامه صادر شده به طور کامل رعایت شود.

فرم ترتیب اجرای عملیات:

فرمی است جهت عملیات آماده‌سازی شرایط برای صدور ضمانت‌نامه و یا بهره‌برداری مجدد پس از لغو ضمانت‌نامه اعم از انجام کارهای کلیدزنی، جداسازی و در نهایت در مدار قرار دادن یا از مدار خارج نمودن دستگاه و یا خط به طوری که ترتیب اجرای صحیح عملیات در آن درج شده باشد و پس از حصول اطمینان از صحت آن، به ترتیب مندرجات ثبت شده در فرم، اجرا گردد و محیط و محدوده کار را ایمن نماید.

فرم درخواست و مجوز انجام کار بدون تضمین:

فرمی است که جهت بدون برق ماندن مدار، تجهیز و یا بخشی از آنها، ضمانت کاملی را ایجاد نمی‌کند و در مواردی استفاده می‌شود که اقدام کاملی توسط صادرکننده جهت ایمن نمودن محیط کار قابل اجرا نباشد.

ضمانت‌نامه باطل شده:

ضمانت‌نامه‌ای است که پس از لغو آن توسط دارنده ضمانت‌نامه، لغو آن نیز مورد قبول بهره‌بردار وقت ایستگاه قرار گرفته است.

تهیه‌کننده فرم‌ها:

تهیه‌کننده فرم‌ها، اپراتور ایستگاه یا اپراتور سیار می‌باشد. (منظور «تهیه شده به وسیله» در فرم‌های حفاظتی می‌باشد)

صادرکننده فرم‌های ضمانت‌نامه:

اپراتور وقت ایستگاه یا اپراتور سیار می‌باشد.

بررسی‌کننده فرم‌های ضمانت‌نامه:

اپراتور وقت ایستگاه یا اپراتور سیار می‌باشد.

تضمین‌کننده فرم‌های ضمانت‌نامه:

اپراتور وقت ایستگاه یا اپراتور سیار می‌باشد.

تکمیل‌کننده فرم‌های ضمانت‌نامه:

اپراتور شیفت وقت می‌باشد.

تصویب‌کننده خروج دستگاه و یا خط از مدار:

مرکز کنترل (دسپاچینگ مربوطه) می‌باشد.

تصویب‌کننده نهایی خروج دستگاه و یا خط از مدار:

اپراتور وقت ایستگاه یا اپراتور سیار می‌باشد.

انواع کارت‌های حفاظتی:

برحسب شرایط و محل کار، کارت‌های حفاظتی مختلفی، مانند کارت احتیاط، کارت حفاظت شخصی و کارت حفاظت دستگاه در ایستگاه صادر می‌گردد.

کارت احتیاط:

کارتی است که شرایطی ایجاد می‌کند که در صورت بدون برق شدن دستگاه‌ها و یا خطوط، از برق دار شدن مجدد آنها جلوگیری به عمل می‌آورد. برای صدور آن، عملیات جداسازی و بدون انرژی کردن (شامل الکتریکی، مکانیکی) انجام نمی‌شود. در نتیجه

هیچ‌گونه حفاظتی را تضمین نمی‌کند و تحت هیچ شرایطی و به هیچ عنوان نباید از آن به عنوان مجوز برای انجام کار بر روی خطوط و دستگاه‌ها استفاده شود.

کارت حفاظت شخصی:

کارتی است که برای صدور آن، عملیات جداسازی و بدون انرژی کردن اجرا می‌شود، در نتیجه محیط کار ایمن می‌شود و افراد گروه‌های تعمیراتی و بازرسی، مجاز خواهند بود بر روی دستگاه‌ها، مدارات و نظایر آن کار کنند. درخواست این کارت به صورت شفاهی و حضوری می‌باشد.

کارت حفاظت دستگاه:

کارتی است که از انجام عملیات در شرایط ذیل جلوگیری می‌کند:

الف: حفاظت دستگاه و تجهیزات از آسیب دیدن بیشتر.

ب: پایدارنگهداشتن مدار برق.

ج: جلوگیری از صدمه دیدن سایر دستگاه‌ها و تجهیزات.

کارت اخطار:

کارتی است که به منظور آگاهی دادن به افراد در محیط انجام کار از وضعیت غیر عادی خطوط و تجهیزات و جهت پیشگیری از بروز خطرات احتمالی صادر می‌شود.

کارت عملیات ممنوع:

کارتی است که باید درحین عملیات ایمن سازی، جهت جلوگیری از انجام هرگونه عملیات تا پایان کار و ابطال ضمانت‌نامه روی نقاط تضمین، نصب گردد.

فصل دوم - مقررات ایمنی

ماده ۱- کلیه افرادی که به هر دلیل، جهت فعالیت به پست برق مراجعه می‌نمایند، موظفند قبل از هرگونه اقدام، مستقیماً به اتاق فرمان رفته و به اپراتور وقت پست مراجعه کنند. سپس تنها افراد مجاز جهت هماهنگی اجرای کار در اتاق فرمان ادامه حضور داشته و مابقی افراد اتاق فرمان را ترک می‌کنند.

ماده ۲- برای ایجاد محیط ایمن باید عملیات زیر صورت پذیرد:

الف: بدون برق کردن

ب: جداسازی دستگاهها، مدارات و خطوط از منابع انرژی

ج: بدون انرژی کردن دستگاهها، مدارات و خطوط از منابع انرژی

د: نصب قفل‌ها و ضامن‌ها و دیگر وسایل ایمنی

ه: نصب کارت‌های عملیات ممنوع و اعلام خطر در محل‌های موردنیاز

و: محصور کردن محیط کار (مشخص نمودن محیط کار مجاز با استفاده از لوازم ایمن)

ز: صدور فرم‌های ضمانت‌نامه

ح: صدور و نصب کارت‌های حفاظتی و اخطار

ط: نصب اتصال زمین موقت

جداسازی

ماده ۳- به منظور ایمن کردن محیط کار باید قبل از شروع کار، عملیات جداسازی انجام گیرد.

تبصره ۱- عملیات جداسازی شامل جداسازی از منابع انرژی الکتریکی و مکانیکی می‌باشد و جداسازی الکتریکی باید قبل از جداسازی مکانیکی انجام شود.

تبصره ۲- بعد از اتمام عملیات، تمام کلیدهای مربوط به قفل‌های ایمنی نصب شده، ضامن‌های ایمنی، فیوزهای برداشته شده و سایر ابزارها که مربوط به نقاط جدا سازی تضمین هستند، باید در یک مجموعه کنار پرونده ضمانت‌نامه صادر شده قرار داده شود و در دسترس نیز نباشند.

ماده ۴- عملیات جداسازی از منابع انرژی الکتریکی باید طبق شرایط زیر انجام شود:

الف: باید از سکسیونر استفاده شود.

ب: لازم است از سکسیونرهایی استفاده شود که دارای کنتاکت‌های قابل رؤیت باشند تا با نگاه کردن به آنها وضعیت باز و بسته بودن کنتاکت‌ها مشخص شود.

ج: در صورتی که برای عملیات جدا سازی از سکسیونرهایی استفاده شود که دارای کنتاکت‌های قابل رؤیت نباشند، مانند پست‌های GIS یا نظایر آن، اپراتور بعد از عملیات جداسازی باید از صحت عملیات جداسازی اطمینان حاصل نماید. سپس مجری انجام کار باید قبل از شروع کار، هر سه فاز این سکسیونرها را با لوازم و ابزار ایمنی مخصوص و متناسب با ولتاژ، آزمایش نماید تا از وضعیت باز یا بسته بودن کنتاکت‌ها اطمینان حاصل نموده تا به عنوان نقطه تضمین محسوب گردد.

د: تمام سکسیونرهایی که برای انجام عملیات جداسازی مورد استفاده قرار می‌گیرند باید در حالت باز قرار داده شوند و مکانیزم و یا محور عمل‌کننده آنها قفل گردد تا از وصل ناخواسته آنها به طور مکانیکی جلوگیری به عمل آید. در صورتی که این سکسیونرها برای باز و بسته شدن به موتور الکتریکی مجهز باشند، علاوه بر عملیات ذکر شده باید مدار کنترل موتور به طریقی از جمله، با خارج کردن فیوزهای موتور، خارج کردن قسمتی از

مکانیزم فرمان، برداشتن فیوز اصلی، قطع کلید برق موتور و سایر روشها قطع و ناقص شود، تا از وصل ناخواسته آنها به طور الکتریکی جلوگیری شود.

ه: برای خطوط منتهی به پست‌های GIS یا مانند آن که از سکسیونرهایی استفاده می‌شود که دارای کنتاکت قابل رؤیت نیست، اپراتور بعد از عملیات جداسازی باید از صحت عملیات جداسازی اطمینان حاصل نماید.

و: برای انجام عملیات جداسازی باید تغذیه AC و DC تجهیزات و مدارات کنترلی نیز قطع گردد و تابلوهایی که فیوز این تجهیزات در آنها قرار دارد، قفل شود.

ز: در صورت عدم امکان اجرای تمام یا قسمتی از بندهای (د) و (و)، مراتب در قسمت «تذکر به دارنده ضمانت‌نامه» در فرم‌ها و در قسمت «ملاحظات» کارت‌های حفاظتی درج گردد.

ح: برای تجهیزاتی که امکان قفل ضامن ایمنی و سایر وسایل حفاظتی مناسب وجود ندارد، باید از کارت‌های هشداردهنده استفاده شود.

ط: در پست‌های DCS که فرمان قطع بریکر از طریق سیستم رایانه‌ای امکان‌پذیر می‌باشد، اپراتور باید حالت وصل بریکر را در زمانی که کارت حفاظتی یا عملیات ممنوع بر روی آن صادر شده است، در حالتی قرار دهد که امکان وصل مجدد آن از طریق رایانه مقدر نباشد یا با اصلاح نرم‌افزار در این مواقع، هشدار لازم از طریق نرم‌افزار به اپراتور داده شود.

ماده ۵- عملیات جداسازی از منابع انرژی مکانیکی باید طبق شرایط زیر انجام شود:

الف: به دلیل اینکه برای انجام عملیات جداسازی از منابع انرژی مکانیکی، از مهارکننده‌ها و مسدودکننده‌ها استفاده می‌شود؛ باید بازرسی دقیق از آنها بعمل آید تا مهارکننده‌ها و یا مسدودکننده‌ها به طور کامل بسته شده باشند و در صورت نیاز برای اطمینان از بسته بودن مورد آزمایش قرار گیرند.

ب: مهارکننده‌ها و یا مسدودکننده‌هایی که برای انجام عملیات جداسازی مورد استفاده قرار می‌گیرند، باید بعد از اطمینان از بسته بودن کامل، محور عمل‌کننده آنها به وسیله قفل ایمنی، ضامن ایمنی و یا سایر وسایل حفاظتی مناسب قفل شوند تا از باز شدن ناخواسته آنها به طور مکانیکی جلوگیری شود.

ج: در صورتی که مهارکننده‌ها و یا مسدودکننده‌ها به موتور و یا سایر وسایل الکتریکی برای باز و بسته شدن مجهز باشند، ضروری است مدار کنترل الکتریکی آنها نیز به طریقی از جمله، با خارج کردن فیوزهای برق، خارج کردن قسمتی از مکانیزم فرمان، برداشتن فیوز اصلی، قطع برق موتور یا مدار فرمان و سایر روش‌ها به گونه‌ای عمل شود تا از باز شدن ناخواسته آنها به طور الکتریکی جلوگیری شود.

بدون انرژی کردن

ماده ۶- عملیات بدون انرژی کردن از منابع انرژی الکتریکی باید طبق شرایط ذیل

از طریق سکسیونر زمین ایمن انجام شود:

الف: از سکسیونرهایی استفاده شود که دارای کنتاکت‌های قابل رؤیت باشند تا با رؤیت و بررسی وضعیت ظاهری، وضعیت باز و بسته بودن آنها مشخص شود.

ب: در صورتی که برای انجام عملیات بدون انرژی کردن از سکسیونرهایی استفاده شود که فاقد کنتاکت‌های قابل رؤیت باشند، مانند پست‌های GIS، باید بعد از انجام عملیات، هر سه فاز آنها بازرسی شود تا از وضعیت بدون انرژی بودن آنها اطمینان حاصل شود.

ج: مکانیزم عمل‌کننده یا محور عمل‌کننده سکسیونرهای مورد استفاده، در حالت بسته بودن باید قفل شوند تا از باز شدن ناخواسته آنها بطور مکانیکی جلوگیری به عمل آید. در صورتی که این کلیدها برای باز و بسته شدن مجهز به موتور و یا سلونوئید باشند؛ علاوه بر آن ضروری است مدار کنترل آنها به طریقی، از جمله با برداشتن فیوز برق، به گونه‌ای عمل شود، تا از باز شدن ناخواسته آنها بطور الکتریکی جلوگیری بعمل آید.

د: در صورتی که دستگاه‌ها و یا خطوط فاقد کلید اتصال زمین ایمن و ثابت باشند، باید از اتصال زمین‌های موقت و سیار ایمن به نحو صحیح استفاده شود.

ه: بعد از اتمام عملیات، تمام کلیدهای مربوط به قفل‌های ایمنی نصب شده، ضامن‌های ایمنی قرار داده شده، مکانیزم‌های خارج شده، (فیوزهای برداشته شده و سایر ابزارها) که مربوط به نقاط بدون انرژی کردن هستند، باید در یک مجموعه کنار پرونده ضمانت‌نامه صادر شده قرار داده شوند و در دسترس گروه‌های اجرایی نیز نباشند.

و: در نقاط تضمین برای تجهیزاتی که امکان نصب قفل و یا ضامن ایمنی و سایر وسایل حفاظتی مناسب وجود ندارد، باید از کارت‌های هشدار دهنده استفاده نموده و به دارنده ضمانت‌نامه و یا درخواست‌کننده کارت حفاظت شخصی تذکر داده شود. همچنین در قسمت تذکر به دارنده ضمانت‌نامه در فرم‌های ضمانت‌نامه و یا قسمت ملاحظات کارت حفاظت شخصی هم ثبت شود.

ماده ۷- عملیات بدون انرژی کردن از منابع انرژی مکانیکی باید به صورت زیر انجام شود:

الف: از آنجا که برای انجام عملیات بدون انرژی کردن از منابع انرژی مکانیکی، از مسدودکننده‌ها استفاده می‌شود، باید بازرسی دقیق به عمل آید تا مسدودکننده‌ها کاملاً باز باشند و عمل تخلیه به طور کامل انجام شود.

ب: پس از حصول اطمینان از باز بودن و تخلیه کامل مسدودکننده‌هایی که برای انجام عملیات بدون انرژی کردن مکانیکی مورد استفاده قرار می‌گیرند، باید محور عمل‌کننده آنها به وسیله قفل‌ها یا ضامن‌های ایمنی و یا سایر وسایل حفاظتی مناسب، قفل شوند تا از بسته شدن ناخواسته آنها به طور مکانیکی جلوگیری به عمل آید.

ج: در صورت درخواست و هماهنگی مجری انجام کار، فشار گاز، مایعات، بخارها تا حد فشار جو به صورتی که به عملکرد دستگاه صدمه نزند با نظارت اپراتور توسط مجری انجام کار تخلیه شود.

د: در صورت درخواست و هماهنگی مجری انجام کار، مایعات و گازهای خطرناک با پیش‌بینی‌های لازم در صورتی که به عملکرد دستگاه صدمه نزند با نظارت اپراتور توسط مجری انجام کار به نحو ایمن و کامل تخلیه شود (دستگاه‌های گرم تا حد قابل قبول براساس دستورالعمل سازنده خنک شوند).

ه: هوای محیط به نحو مطلوب تهویه شود.

و: قسمت‌های گرم طبق روش‌های موجود در دستورالعمل کارخانه سازنده تا حد قابل تحمل، خنک شوند.

ماده ۸- در صورتی که مسدودکننده‌ها برای باز و بسته شدن مجهز به وسایل الکتریکی از قبیل موتور، کلید مغناطیسی (سلونوئید) باشند، علاوه بر عملیات مندرج در ماده ۷ باید برق موتور آنها قطع و یا قسمتی از مکانیزم فرمان آنها از مدار فرمان الکتریکی خارج و یا فیوز برق برداشته شود تا با ایجاد نقص در مدار الکتریکی آن، از بسته شدن ناخواسته آنها بطور الکتریکی جلوگیری به عمل آید.

ماده ۹- به منظور ممانعت از انرژی‌دار شدن مجدد دستگاهها و یا خطوط انرژی داری که افراد در مجاورت آنها مشغول کارند و یا دستگاهها و یا خطوط برق داری که افراد با لوازم ایمنی استاندارد، متناسب با ولتاژ مربوطه بر روی آنها مشغول کارند، کارت احتیاط نصب گردد.

ماده ۱۰- جهت پایدار نگه داشتن تأمین برق و کاهش خسارات احتمالی ناشی از انجام عملیات اشتباه، باید حفاظت از دستگاهها و خطوط به عمل آید.

ماده ۱۱- به منظور پایدار نگه داشتن شرایط تضمین شده، لازم است از فرم‌ها و کارت‌های حفاظتی استفاده شود و تا پایان کار و ابطال «فرم‌های ضمانت‌نامه و کارت‌های حفاظتی و اخطار» هیچ‌گونه تغییری در نقاط تضمین شده داده نشود.

ماده ۱۲- نحوه تکمیل، صدور و ابطال کارت‌ها و فرم‌ها باید با رعایت مفاد این آیین‌نامه و براساس دستورالعمل هر کارت و فرم در بخش ضمایم انجام پذیرد. بدیهی است عناوین مورد استفاده در کلیه فرم‌ها و کارت‌های ضمیمه باید متناسب با شرکت‌ها و سایر موسساتی که دارای پست و خطوط انتقال داخلی هستند، تغییر یابد.

ماده ۱۳- کارت احتیاط باید در شرایط کاری ذیل استفاده گردد:

الف: به هنگام کار در مجاورت خطوط یا دستگاه‌های انرژی‌دار، ممکن است مجریان کار باعث ایجاد حادثه‌ای شوند که سبب بدون برق شدن آنها شود که قطعاً انرژی‌دار شدن دوباره آنها باعث بروز آسیب‌های جسمانی و خسارات مالی خواهد شد، به منظور جلوگیری از انرژی‌دار شدن مجدد خطوط یا دستگاه‌ها، روی کنترل‌کننده‌های خطوط و یا دستگاه‌های مجاور، لازم است «کارت احتیاط» نصب شود.

ب: به هنگام کار بر روی خطوط و یا دستگاه‌های انرژی‌دار (مانند کار بر روی خطوط گرم) با لوازم ایمنی مناسب و متناسب با ولتاژ مربوطه، امکان دارد مجریان کار باعث به وجود آمدن حادثه‌ای شوند که این حادثه سبب بدون برق شدن آنها شود و برق‌دار شدن مجدد آنها آسیب‌های جسمانی و خسارت‌های مالی ایجاد کند. برای جلوگیری از انرژی‌دار شدن دوباره آنها، روی کنترل‌کننده‌های مربوطه باید کارت احتیاط نصب شود.

ج: گاهی اوقات استفاده از یک نوع فرم و یا کارت حفاظت شخصی برای انجام کار بر روی دستگاه‌ها و خطوط، کافی نیست و در شرایطی ممکن است حفاظت لازم را تأمین نکند، در این صورت باید از کارت احتیاط استفاده گردد.

ماده ۱۴- صدور کارت احتیاط باید طبق شرایط زیر انجام پذیرد:

الف: صدور کارت احتیاط مستلزم ارتباط مداوم و مطمئن «از طریق تلفن، بی سیم و نظایر آن» بین مجری انجام کار (دارنده کارت) و صادرکننده (اپراتور) است، در غیر این صورت صدور کارت احتیاط مجاز نیست.

ب: مجری انجام کار باید با صادرکننده (اپراتور) ارتباط برقرار کند و وضعیت کاری خود را گزارش دهد.

ج: در صورتی که درخواست‌کننده کارت احتیاط (مجری انجام کار) به علت بعد مسافت، امکان مراجعه حضوری نزد صادرکننده (اپراتور) را نداشته باشد، می‌تواند از طریق تلفن، بی سیم و یا سایر وسایل ارتباطی دیگر، از اپراتور دیسپاچینگ، درخواست صدور کارت احتیاط کند و وضعیت ارتباطی خود را نیز اطلاع دهد. در این صورت اپراتور دیسپاچینگ باید از صادرکننده (اپراتور) به نام مجری انجام کار درخواست صدور کارت احتیاط نماید و اپراتور دیسپاچینگ کلیه هماهنگی‌ها با گروه عملیاتی و صادرکننده را به عهده خواهد داشت.

د: در صورتی که دارنده کارت احتیاط (مجری انجام کار) متوجه شود که ارتباطش با صادرکننده (اپراتور) یا اپراتور دیسپاچینگ قطع شده، باید بلافاصله وضعیت را به حالت اولیه بازگرداند و کار را تعطیل و افراد و لوازم کار را از محیط کار خارج کند و در اسرع وقت مراتب را به صادرکننده (اپراتور) یا اپراتور دیسپاچینگ اطلاع دهد و ابطال کارت احتیاط صادر شده را درخواست نماید.

ه: دارنده کارت احتیاط باید از زمان دریافت کارت احتیاط تا پایان کار، افراد تحت سرپرستی خود را به طور مستقیم نظارت نماید و به هیچ عنوان و تحت هیچ شرایطی محل کار را ترک نکند. در صورتی که به هر علتی بخواهد محل کار را ترک و یا کار را تعطیل کند، باید افراد و لوازم کار را از محیط کار خارج کند و مراتب را به صادرکننده (اپراتور) اطلاع دهد و پس از آن ابطال کارت احتیاط خود را درخواست نماید.

و: دارنده کارت احتیاط فقط مجاز است ابطال کارت‌های احتیاط صادر شده به نام خود را درخواست کند، غیر از دارنده کارت هیچ‌کس دیگری به هیچ عنوان و تحت هیچ شرایطی مجاز به درخواست ابطال کارت احتیاط صادر شده نیست.

ز: در صورتی که به درخواست اپراتور دیسپاچینگ به نام مجری انجام کار، کارت احتیاط صادر شده باشد، فقط اپراتور دیسپاچینگ می‌تواند درخواست ابطال کارت احتیاط صادر شده را نماید.

ح: در صورتی که کارت احتیاط صادر شده باشد و به عللی دستگاه‌ها و یا خطوط، بدون برق شوند، صادرکننده (اپراتور) باید با دارنده کارت احتیاط و یا اپراتور دیسپاچینگ ارتباط برقرار کند و مراتب را به وی اطلاع دهد و ابطال کارت‌های احتیاط صادر شده به نام مجری انجام کار را درخواست کند و صادرکننده بعد از ابطال کارت‌ها می‌تواند نسبت به برق‌دار کردن مجدد دستگاهها و یا خطوط اقدام کند. برای شروع به کار مجدد باید کارت‌های احتیاط دیگری درخواست و صادر شود.

ط: هر شخص مجری انجام کار باید کارت احتیاط به نام خود داشته باشد. هیچ گروهی تحت هیچ عنوانی نمی‌تواند با کارت احتیاطی که به نام دیگری صادر شده باشد، کار کند.

ی: در صورتی که کارت احتیاط صادر شده باشد و به عللی دستگاه‌ها یا خطوط، بدون برق شوند و برقراری ارتباط میان دارنده کارت احتیاط و صادرکننده (اپراتور) یا اپراتور دیسپاچینگ به هر دلیلی ممکن نشود باید به ترتیب زیر عمل شود:

۱- مجری انجام کار به محض اینکه متوجه شود که دستگاه و یا خط بدون برق شده، باید بلافاصله اعضای گروه و لوازم کار را از محیط کار دور، شرایط را به حالت عادی برگرداند و سعی کند در اسرع وقت با صادرکننده (اپراتور) ارتباط برقرار کند.

۲- صادرکننده (اپراتور) در صورتی که نتواند با دارنده کارت احتیاط ارتباط برقرار کند، مجاز خواهد بود بعد از گذشت مدت «یک ساعت» از زمان بدون برق شدن خط یا دستگاه، با هماهنگی اپراتور دیسپاچینگ، کارت احتیاط دارنده را ابطال و نسبت به برق‌دار نمودن دستگاه و یا خط اقدام کند.

ک: کارت‌های احتیاط باطل شده باید به مدت یکسال بایگانی شود و در صورتی که حادثه‌ای رخ داده باشد، کارت‌های احتیاط مربوطه برای همیشه در پرونده حوادث واحد ایمنی شرکت بایگانی خواهند شد.

ل: در صورتی که کارت احتیاط صادر شده باشد و حین انجام کار به عللی حادثه‌ای ناشی از انجام کار به وجود آید که سبب قطع برق شده باشد، مجری انجام کار باید مراتب را در اسرع وقت به صادرکننده اطلاع دهد.

وظایف درخواست‌کننده کارت احتیاط (مجری انجام کار)

ماده ۱۵- درخواست‌کننده کارت احتیاط (مجری انجام کار) که فردی مسئول و مجاز است، باید قبل از شروع کار نکات زیر را اجرا نماید:

الف: باید نزد صادرکننده (اپراتور) مراجعه و در صورت بعد مسافت از طریق اپراتور دیسپاچینگ تقاضای صدور کارت احتیاط نماید و محل کار و نوع کار را به وضوح تشریح کند.

ب: نوع وسیله ارتباط مخابراتی و وضعیت خود را به صادرکننده (اپراتور) یا اپراتوردیسیپلینگ اطلاع دهد.

ج: قبل از صدور کارت احتیاط به هیچ عنوان و تحت هیچ شرایطی اقدام عملی ننماید ولی می‌تواند نسبت به تهیه مقدمات و لوازم مورد نیاز خود در شرایط کاملاً ایمن اقدام کند.

وظایف صادرکننده کارت احتیاط (اپراتور)

ماده ۱۶- صادرکننده کارت احتیاط (اپراتور) بعد از تقاضای صدور کارت احتیاط، باید اقدامات زیر را به عمل آورد:

الف: پس از حصول اطمینان از سیستم ارتباط مخابراتی بین درخواست‌کننده کارت احتیاط (مجری انجام کار) یا اپراتوردیسیپلینگ و صادرکننده (اپراتور)، نسبت به صدور کارت احتیاط اقدام کند.

ب: در صورتی که ارتباط مطمئن بین درخواست‌کننده کارت احتیاط (مجری انجام کار) با صادرکننده (اپراتور) یا اپراتوردیسیپلینگ وجود نداشته باشد، صادرکننده (اپراتور) باید از صدور کارت احتیاط خودداری کند.

ج: صادرکننده (اپراتور) باید برای یک دستگاه و یا یک مدار و یا یک خط یک فرم «تأییدیه صدور کارت احتیاط» رابه نام درخواست‌کننده کارت احتیاط (مجری انجام کار) تکمیل و صادر نماید.

د: در صورتی که درخواست‌کننده کارت احتیاط (مجری انجام کار) به علت بعد مسافت نتواند آن را امضاء کند، صادرکننده (اپراتور) کارت احتیاط باید با موافقت دارنده (مجری انجام کار) یا اپراتوردیسیپلینگ کارت احتیاط به همراه فرم تأییدیه را از طرف درخواست‌کننده کارت احتیاط (مجری انجام کار) امضاء کند.

ه: صادرکننده (اپراتور) باید شماره کارت‌های مربوط به یک تغذیه‌کننده (فیدر) یا خط و محل‌های نصب آنها را در فرم تأییدیه صدور کارت احتیاط در هر دو نسخه نوشته و نسخه اول آن را به دارنده کارت (مجری انجام کار) ارائه کند و در صورتی که دارنده کارت (مجری انجام کار) بعلمت بعد مسافت در ایستگاه حضور نداشته باشد فرم تأییدیه صدور کارت احتیاط را برای اپراتوردیسیپلینگ قرائت و بعد از موافقت وی از طرف مجری انجام کار امضاء نماید. در این صورت تکمیل یک نسخه فرم تأییدیه صدور کارت احتیاط کافی است.

و: صادرکننده (اپراتور) باید مراتب را در دفتر گزارش روزانه و دفتر مربوط به صدور کارت‌های احتیاط ثبت کند.

ز: صادرکننده (اپراتور) باید نسخه دوم برگه «تأییدیه صدور کارت احتیاط» را در محل مناسب و دور از دسترس نگهداری کند.

ح: صادرکننده (اپراتور) باید از درخواست‌کننده کارت احتیاط (مجری انجام کار) و یا اپراتوردیسیپلینگ بخواهد که ارتباطش را با وی حفظ نموده و وضعیت کار گروه را گزارش کند.

ط: صادرکننده (اپراتور) باید کارت‌های احتیاط را روی کلید فرمان دهنده (سلکتور سویچ) و یا کلیدی که قابلیت نصب دارند با نخ و یا وسیله عایق دیگری که استحکام لازم را داشته باشد، در معرض دید نصب کند به طوری که هم قابل رؤیت باشد و هم به آسانی کنده نشود. در صورتی که امکان نصب کارت وجود نداشته باشد (DCS)، باید شرایط ایجاد یادداشت در نرم‌افزار فراهم و در دفتر گزارش روزانه نیز ثبت گردد.

ی: در صورتی که درخواست‌کننده کارت احتیاط (مجری انجام کار) به علت بعد مسافت حضور نداشته باشد و احراز هویت وی برای اپراتور امکان پذیر نباشد، باید از طریق اپراتوردیسیپلینگ تقاضای خود را اعلام و پیگیری کند.

مقررات ابطال کارت احتیاط

ماده ۱۷- بعد از پایان کار، باید بلافاصله موارد زیر توسط دارنده کارت احتیاط (مجری انجام کار) و یا صادرکننده (اپراتور) اجرا گردد:

الف: دارنده کارت (مجری انجام کار) باید کلیه ابزار کار و لوازم را از محیط کار خارج نماید و وضعیت محیط را به حالت اولیه (شرایط عادی و قابل بهره‌برداری) برگرداند.

ب: دارنده کارت (مجری انجام کار) باید افراد تحت سرپرستی را از محیط کار دور کند و پایان کار را به آنان اطلاع دهد و محیط کار را با رعایت ملاحظات زیست محیطی نظافت نموده و مصالح و اشیاء بلااستفاده و مازاد را خارج کند.

ج: نزد صادرکننده کارت احتیاط (اپراتور) مراجعه و پایان کار را اطلاع دهد و شرح کاری را که انجام داده و آخرین وضعیت را نیز به آگاهی برساند، پس از آن با امضاء ردیف «لغو شد به وسیله...» در فرم تأییدیه صدور کارت احتیاط، ابطال کارت احتیاط خود را تقاضا نماید.

ه: صادرکننده (اپراتور) کارت‌های احتیاط نصب شده را از محل نصب شده جمع‌آوری کند.

و: در صورتی که مجری انجام کار به علت بعد مسافت حضور نداشته باشد و برای وی مقدور نباشد که نزد صادرکننده (اپراتور) مراجعه کند، پیام وی از طریق تلفن، بی سیم و نظایر آن مورد تأیید خواهد بود و صادرکننده (اپراتور) با هماهنگی اپراتوردیسیپلینگ باید بعد از دریافت پیام وی به منظور جلوگیری از اشتباه، آن را یک بار برای دارنده کارت احتیاط تکرار و در صورت صحیح بودن اقدام به ابطال فرم تأییدیه صدور کارت احتیاط و نیز کارت‌های احتیاط وی نماید.

ز: صادرکننده (اپراتور) باید ساعت و تاریخ ابطال کارت احتیاط را به دارنده کارت (مجری انجام کار) یا اپراتوردیسیپلینگ اطلاع دهد و به وی یادآوری کند که هیچ کارتی وجود ندارد.

ح: صادرکننده (اپراتور) می‌تواند در صورت لزوم دستگاه‌ها را به وضعیت اول برگرداند.

ط: صادرکننده (اپراتور)، باید ابطال کارت‌های احتیاط و فرم تأییدیه صدور کارت احتیاط را در دفتر گزارش روزانه و دفتر مربوط به صدور کارت احتیاط ثبت کند.

کاربرد کارت حفاظت شخصی

ماده ۱۸- کارت حفاظت شخصی باید در شرایط ذیل استفاده گردد:

الف: کار بر روی دستگاهها یا مدارهای الکتریکی که ولتاژ آنها از ۱۰۰۰ ولت بیشتر نباشد.

ب: کار بر روی دستگاه‌ها یا مدارهایی که نقاط تضمین جداسازی و بی‌انرژی‌کننده مرتبط با آن دستگاه یا مدار (اعم از الکتریکی یا مکانیکی) در یک ایستگاه قرار داشته باشند.

ج: چنانچه امکان جداسازی و بدون انرژی کردن تمام و یا بخشی از مدار یا دستگاه وجود نداشته باشد، درخواست‌کننده (مجری انجام کار) باید نسبت به تکمیل فرم «درخواست و مجوز انجام کار بدون تضمین» اقدام نماید. استفاده از کارت حفاظت شخصی صرفاً در مواردی است که جداسازی و بدون انرژی کردن آن مدار یا دستگاه بطور کامل امکان پذیر باشد.

مقررات عمومی کارت حفاظت شخصی

ماده ۱۹- هر مجری انجام کار باید کارت حفاظت شخصی به نام خود داشته باشد و برای انجام دو کار توسط دو شخص مسئول بر روی یک دستگاه یا یک مدار نباید از یک کارت استفاده کرد.

ماده ۲۰- جهت کار بر روی یک دستگاه و یا مدار و یا بی، فرم «تأییدیه صدور کارت‌های حفاظت شخصی» به نام دارنده کارت (مجری انجام کار) در دو نسخه تکمیل و صادر می‌شود.

ماده ۲۱- هیچ‌کس بدون موافقت مجری انجام کار تحت هیچ شرایطی مجاز به وارد شدن به محیط کار وی نیست.

ماده ۲۲- تحت هیچ شرایطی هیچ‌کس مجاز به انجام عملیات روی نقاط تضمین جداسازی و بدون انرژی‌کننده نیست.

ماده ۲۳- تحت هیچ شرایطی هیچ‌کس مجاز به لغو کارت حفاظت شخصی صادر شده نیست و فقط شخص دارنده مجاز است تا کارت خود را لغو کند.

ماده ۲۴- کلیه نقاط تضمین مربوط به جداسازی و بدون انرژی‌کننده باید دارای قفل و یا ضامن ایمنی بوده، به طوری که هیچ‌کس قادر به انجام عملیات روی آنها نباشد.

ماده ۲۵- برای نقاط تضمین جداسازی و بدون انرژی‌کننده باید از کلیدهایی که کنتاکت‌های آنها قابل رؤیت هستند، استفاده شود تا قطع و یا وصل بودن آنها با نگاه کردن مشخص شود. در صورتی که به ناچار کلیدهایی مورد استفاده قرار گیرند که دارای کنتاکت‌های پنهان باشند، مجری انجام کار باید قبل از شروع کار، دستگاه و مدار مورد نظر را از نظر بدون برق بودن (بوسیله فازمتر استاندارد متناسب با سطح ولتاژ) مورد آزمایش قرار دهد و مطمئن شود که کنتاکت‌های کلید، باز شده است.

ماده ۲۶- کلیدهایی که برای نقاط تضمین جداسازی مورد استفاده قرار می‌گیرند، باید در حالت باز قرار گیرند و قفل شوند یا بخشی از مکانیزم مربوط به وصل کلید یا قسمتی از مدار فرمان کلید خارج و یا قطع شود، به طوری که از وصل ناخواسته آنها بر اثر عملیات ناخواسته جلوگیری بعمل آید.

در صورتی که دستگاه قابلیت قفل شدن را نداشته باشد، صادرکننده باید کلیه هشدارها و اطلاعاتی که لازم است را در اختیار درخواست‌کننده در ارتباط با اطلاع از خطرات محیط انجام کار، با هدف پیشگیری از بروز حوادث احتمالی قرار دهد را در قسمت ملاحظات کارت ثبت نماید.

ماده ۲۷- مجری انجام کار باید بر کار گروه‌های تحت سرپرستی خود تا پایان کار نظارت داشته باشد و محیط کار را به هیچ عنوان ترک نکند، در صورتی که بخواهد به هر دلیلی محل کار را ترک کند باید به طور کلی کار را تعطیل کند.

ماده ۲۸- در صورتی که مدت انجام کار طولانی باشد (بیش از یک روز)، مجری انجام کار باید هر روز پس از تعطیل کردن کار و دور نمودن افراد از محیط، فرم تأییدیه کارت حفاظت شخصی را تحویل صادرکننده نماید و اعلام کند که کار برای امروز تعطیل شده و افراد محل را ترک کرده‌اند و روز بعد قبل از شروع کار ابتدا فرم تأییدیه حفاظت شخصی را از صادرکننده دریافت نماید و تا قبل از دریافت، مجاز به انجام کار نمی‌باشند.

ماده ۲۹- مجری انجام کار باید برای انجام کار روی مدارهایی که ولتاژ آنها از ۴۰۰ ولت بیشتر است قبل از شروع کار اتصال زمین موقت نصب کند.

ماده ۳۰- مجری انجام کار باید برای انجام کار روی مدارهایی که ولتاژ آنها از ۴۰۰ ولت کمتر است قبل از شروع کار دقیقاً آن را آزمایش و از بدون برق بودن آنها اطمینان حاصل و آنها را اتصال کوتاه کند.

ماده ۳۱- در صورتی که مجری انجام کار مجبور باشد محل کار را ترک کند (مانند حادثه، بیماری و نظایر آن) باید کارت حفاظت شخصی خود را لغو کند و اقدامات لازم جهت صدور کارت دیگری به نام فرد مجاز دیگری به عمل آید.

ماده ۳۲- در صورتی که به عللی مجری انجام کار سر کار حاضر نشود (مانند بیماری، حادثه و نظایر آن) ابتدا باید کار تعطیل شود و سرپرست مجری انجام کار همراه با صادرکننده (اپراتور وقت)، کتباً موافقت خود را برای ابطال کارت حفاظت شخصی وی اعلام کنند و این کارت باطل شده باید برای همیشه در پرونده مخصوص بایگانی شود.

ماده ۳۳- صادرکننده باید کلیه کلیدها و ضامن‌های ایمنی و مکانیزم‌های خارج شده را در محلی مطمئن و دور از دسترس سایرین نگهداری کند و تا اعلام پایان کار و ابطال کارت حفاظت شخصی و فرم تأییدیه صدور کارت‌های حفاظت شخصی، در اختیار کسی قرار ندهد.

ماده ۳۴- انجام عملیات بدون انرژی نمودن باید بعد از اتمام عملیات جداسازی صورت پذیرد و در صورت درخواست مجری انجام کار فشار گازها، مایعات تا حد فشار جو و گازهای خطرناک کاملاً تخلیه شود و برای مایعات و گازهای خطرناک پیش‌بینی‌های لازم به عمل آید و دستگاه‌های گرم تا حد قابل قبول براساس دستورالعمل کارخانه سازنده خنک شوند.

ماده ۳۵- به منظور آزمایش بدون انرژی بودن نقاط تضمین جداسازی دستگاه و یا مدار، باید از لوازم ایمنی سالم و مناسب و متناسب با ولتاژ استفاده شود.

ماده ۳۶- کارت‌های حفاظت شخصی ابطال شده به همراه تأییدیه باید به مدت یک سال بایگانی و چنانچه در حین کار اتفاقی رخ داده باشد باید برای همیشه در پرونده حوادث واحد ایمنی بایگانی شود.

ماده ۳۷- چون برای انجام عملیات جداسازی از منابع مکانیکی از مسدودکننده استفاده می‌شود، بنابراین باید بازرسی مجدد و دقیق از آنها به عمل آید تا کاملاً بسته باشند و در صورت نیاز آزمایش نیز بشوند.

ماده ۳۸- پس از حصول اطمینان از باز بودن و تخلیه کامل مسدودکننده‌هایی که برای انجام عملیات جداسازی مکانیکی مورد استفاده قرار می‌گیرند، باید محور عمل‌کننده آنها به وسیله قفل‌ها یا ضامن‌های ایمنی یا سایر وسایل حفاظتی مناسب قفل شوند تا از بسته شدن ناخواسته آنها به طور مکانیکی جلوگیری به عمل آید. در صورتی که مسدودکننده‌ها برای باز و بسته شدن به وسایل برقی مجهز باشند، باید مدار کنترل برق آنها قطع شود تا از باز و بسته شدن ناخواسته آنها به طور الکتریکی نیز جلوگیری به عمل آید.

ماده ۳۹- از آنجا که برای انجام عملیات بدون انرژی کردن از منابع مکانیکی، از مسدودکننده‌ها استفاده می‌شود، بنابراین باید بازرسی مجدد و دقیق از آنها به عمل آید تا کاملاً باز شده باشند و در صورت نیاز آزمایش نیز بشوند تا موارد خطرناک برطرف شده باشد.

وظایف دارنده کارت حفاظت شخصی (مجری انجام کار)

ماده ۴۰- دارنده کارت حفاظت شخصی (مجری انجام کار)، باید قبل از شروع کار مراتب زیر را به مورد اجرا گذارد:

الف: به صادرکننده (اپراتور) مراجعه و با تشریح نوع و محل کار، ساعت شروع و مدت زمان تقریبی انجام کار، صدور کارت حفاظت شخصی را تقاضا نماید. (این تقاضا به صورت شفاهی و حضوری انجام می‌گیرد)

ب: قبل از صدور فرم تأییدیه کارت حفاظت شخصی، انجام کار تحت هیچ شرایطی مجاز نمی‌باشد و مجری فقط می‌تواند نسبت به تهیه مقدمات کار و وسایل مورد نیاز، خارج از محوطه کار در شرایط کاملاً ایمن اقدام کند.

وظایف صادرکننده کارت حفاظت شخصی

ماده ۴۱- صادرکننده (اپراتور) بعد از دریافت درخواست کارت حفاظت شخصی، باید جهت بررسی، تصویب و صدور کارت حفاظت شخصی، اقدامات زیر را به ترتیب انجام دهد:

الف: به اتفاق دارنده کارت حفاظت شخصی (مجری انجام کار) محل کار را بررسی و در صورتی که مشکلی نباشد و یا نقطه ابهامی وجود نداشته باشد، نسبت به قبول صدور کارت حفاظت شخصی با هماهنگی مسئول بهره‌برداری اقدام کند.

ب: عملیات جداسازی و بدون انرژی کردن در حضور مجری انجام کار با نصب قفل یا ضامن‌های ایمنی انجام گردد و عملیات ایمن‌سازی به تأیید مجری انجام کار برسد.

ج: حایل‌ها و علائم ایمنی هشداردهنده در صورت نیاز با حضور دارنده کارت حفاظت شخصی (مجری انجام کار) در محل‌های مورد نیاز نصب شوند.

د: صادرکننده (اپراتور) باید فرم تأییدیه صدور کارت‌های حفاظت شخصی را در دو نسخه تکمیل نموده و نسخه اول فرم را بعد از امضای دارنده کارت (مجری انجام کار) تحویل وی نماید و به او اعلام کند که می‌تواند کارش را شروع کند.

ه: شماره فرم تأییدیه صدور کارت‌های حفاظت شخصی و همچنین شماره کارت‌های حفاظت شخصی و محل و نوع کار و نام دارنده آنها را با ذکر ساعت و تاریخ صدور در دفتر مربوط به صدور کارت‌های حفاظت شخصی ثبت کند.

مقررات لغو و ابطال کارت حفاظت شخصی

ماده ۴۲- پس از اتمام کار، جهت لغو کارت حفاظت شخصی صادر شده، دارنده کارت حفاظت شخصی باید موارد زیر را انجام دهد:

الف: ابزار و لوازم کار را از محیط کار خارج، اتصال زمین‌های موقت نصب شده را برداشته، محیط کار را با رعایت ملاحظات زیست محیطی نظافت نموده، مواد و وسایل را از محیط کار خارج کند.

ب: محیط کار و دستگاه را به وضعیت اولیه درآورده و کلیه افراد تحت سرپرستی را از محیط کار دور کند و به آنان اطلاع دهد که کار پایان یافته است و دیگر حفاظتی وجود ندارد، لذا کسی مجاز به وارد شدن به محیط کار خاتمه یافته نیست و باید دستگاه و یا مدار، برق‌دار تلقی شود.

ج: به صادرکننده (اپراتور) مراجعه کند و کار انجام شده را تشریح و آخرین وضعیت دستگاه یا مدار و اتمام کار و برداشته شدن اتصال زمین‌های موقت نصب شده را اطلاع دهد، و درخواست ابطال فرم تأییدیه صدور کارت‌های حفاظت شخصی و کارت‌های حفاظت شخصی خود را نموده و اعلام نماید که بهره‌برداری از دستگاه بلامانع است و یا اینکه به علت نقص فنی، قابل بهره‌برداری نیست.

ماده ۴۳- با درخواست ابطال کارت حفاظت شخصی از سوی مجری انجام کار، صادرکننده (اپراتور) باید از محیط کار بازدید نماید و در صورتی که نکته مبهمی وجود نداشته باشد جهت ابطال، موارد ذیل را اجرا نماید:

الف: نسخه اول فرم تأییدیه صدور کارت حفاظت شخصی را که نزد مجری انجام کار است از وی اخذ و پس از تکمیل ردیف مربوطه، نسبت به ابطال آن اقدام کند.

ب: کارت‌های حفاظت شخصی نصب شده را بردارد.

ج: حایل‌ها و علائم ایمنی هشداردهنده را در صورتی که نصب شده باشند جمع‌آوری کند.

د: در صورت نیاز، عملیات مربوط به برگرداندن نقاط تضمین بدون انرژی شده را به حالت اولیه اجرا کند.

ه: در صورت نیاز، عملیات مربوط به برگرداندن نقاط تضمین جداسازی را به حالت اولیه اجرا کند.

و: بعد از اتمام عملیات و برگشتن نقاط تضمین به حالت اولیه و آماده شدن برای بهره‌برداری، آخرین بازدید را به منظور حصول اطمینان از وضعیت دستگاه و صحت عملیات انجام شده به عمل آورد و در حضور مجری انجام کار، دستگاه را در مدار قرار دهد و به اتفاق وی مجدداً از دستگاه یا مدار، بازرسی نهایی را به عمل آورد.

ز: شرایط بهره‌برداری از دستگاه یا مدار را در دفتر گزارش روزانه و دفتر صدور کارت‌های حفاظت شخصی ثبت کند.

کارت حفاظت دستگاه

ماده ۴۴- درخواست نصب و ابطال کارت حفاظت دستگاه باید از طرف مسئول بهره‌برداری یا اپراتور دیسپاچینگ انجام گیرد.

ماده ۴۵- در صورتی که درخواست کننده در فاصله دوری مستقر باشد (مسئول بهره‌برداری، اپراتور دیسپاچینگ) ردیف «درخواست کننده» را اپراتور تکمیل کند و از طرف وی امضاء نماید.

مقررات لغو کارت حفاظت دستگاه

ماده ۴۶- اپراتور در صورت عدم دسترسی به درخواست کننده لغو کارت، با هماهنگی دیسپاچینگ می‌تواند پس از درخواست از طریق وسایل ارتباطی و ثبت ساعت و تاریخ در کارت، از طرف وی کارت را امضاء نماید.

فرم‌های ضمانت‌نامه

ماده ۴۷- به منظور کار بر روی دستگاهها، مدارات، خطوط و تجهیزاتی که ولتاژ آنها از ۱۰۰۰ ولت بیشتر بوده و نقاط تضمین جداسازی و بدون انرژی کننده آنها (اعم از الکتریکی یا مکانیکی) در یک ایستگاه و یا ایستگاه‌های مرتبط با خط و مدار قرار داشته باشند. فرم‌های ضمانت‌نامه برحسب شرایط، نوع و محل کار صادر می‌گردند.

فرم تضمین‌نامه ایستگاه

ماده ۴۸- در فرم تضمین‌نامه ایستگاه شرایط زیر باید به طور کامل رعایت شود:

الف: در صورتی که درخواست کننده قصد انجام عملیات روی تجهیزات سر خط یا طول خط را داشته باشد باید ضمانت‌نامه مورد درخواست آن تحت عنوان تضمین‌نامه ایستگاه بوده و صادرکننده باید نسبت به صدور فرم تضمین‌نامه اقدام نماید.

ب: وظیفه هماهنگی جهت صدور تضمین‌نامه ایستگاه در ایستگاه‌های مرتبط به عهده مرکز دیسپاچینگ منطقه می‌باشد و لازم است پس از صدور تضمین‌نامه در ایستگاه‌های مرتبط با خط مورد درخواست، کلیه ردیف‌های مربوط به جدول «الف» تضمین‌نامه صادر شده در ایستگاه مبدأ، با هماهنگی دیسپاچینگ و توسط اپراتور وقت ایستگاه تکمیل گردد.

ج: تضمین‌نامه ایستگاه در ایستگاه‌های مرتبط باید به درخواست اپراتور پست مبدأ و هماهنگی دیسپاچینگ و به نام مجری انجام کار صادر گردد.

د: جهت صدور تضمین‌نامه به درخواست اپراتور مبدأ، اپراتور ایستگاه مقابل باید پس از هماهنگی و اخذ موافقت دیسپاچینگ مربوطه نسبت به صدور تضمین‌نامه به نام مجری انجام کار اقدام نماید و پس از انجام مراحل عملیات (مانور) و نصب کارت عملیات ممنوع متناسب با فرم اقدام نماید و فرم تضمین‌نامه صادر شده را تکمیل و از طرف وی امضاء نماید. همچنین اپراتور ایستگاه مبدأ باید اطلاعات تضمین‌نامه صادر شده در ایستگاه مقابل را در جدول «الف» تضمین‌نامه صادر شده خط مورد درخواست ثبت نماید. ه: در صورتی که کاری روی تجهیزات دیگر ایستگاه‌های مرتبط با خط انجام نشود جهت صدور تضمین‌نامه در آن ایستگاه ها، نیاز به تکمیل فرم درخواست صدور ضمانت‌نامه نمی‌باشد و درخواست صادر شده اولیه در ایستگاه مبدأ کافی است.

ماده ۴۹- در شرایط صدور تضمین‌نامه جهت ایستگاه مقابل در صورتی که دستگاه‌ها و یا خطوط فاقد کلید اتصال زمین باشند، اپراتور باید با هماهنگی مجری انجام کار از اتصال زمین‌های موقت و سیار مناسب به نحو صحیح استفاده نماید.

ماده ۵۰- در شرایط اضطراری کار بر روی خطوط و عدم امکان مراجعه مجری انجام کار به نزدیک‌ترین ایستگاه جهت اخذ تضمین‌نامه ایستگاهی، اپراتور به درخواست و هماهنگی دیسپاچینگ بصورت تلفنی و یا بی‌سیم، تضمین‌نامه ایستگاهی به نام مجری انجام کار صادر می‌نماید.

تبصره: جهت صدور تضمین‌نامه به نام «مجری انجام کار» نیازی به نوشتن فرم «درخواست صدور ضمانت‌نامه» نمی‌باشد.

مقررات صدور فرم درخواست و لغو انجام عملیات تحت اجازه کار و آزمایش

ماده ۵۱- در مواقعی که فرم اجازه کار و آزمایش صادر شده باشد و دارنده ضمانت‌نامه (مجری انجام کار) حین انجام کار نیاز به انجام آزمایش داشته باشد، باید موارد زیر را اجرا نماید:

الف: دارنده ضمانت‌نامه (مجری انجام کار) باید کلیه افراد را از محیط کار دور کرده و نزد صادرکننده فرم مراجعه و فرم درخواست انجام عملیات تحت اجازه کار و آزمایش را در دو نسخه تکمیل کند و تا قبل از اعلام کتبی صادرکننده مبنی بر آماده بودن شرایط آزمایش هیچ‌گونه اقدامی نکند.

ب: دارنده ضمانت‌نامه (مجری انجام کار) باید کلیه افراد تحت سرپرستی را یک به یک نسبت به انجام آزمایش مطلع و راهنمایی‌های لازم را ارائه کند و آنان را از محیط کار دور کرده و تذکرات لازم را بدهد که تا اعلام پایان آزمایش به محل کار نزدیک نشوند.

ج: دارنده ضمانت‌نامه (مجری انجام کار) باید کلیه افرادی را که نامشان در جدول «ب» پیوست فرم اجازه کار و آزمایش ثبت شده است نسبت به انجام آزمایش مطلع و از محیط کار دور نموده و از آنها بخواهد جدول «اسامی سرپرستان و بازدیدکنندگانی که از فرم آزمایش و برگشت به حالت تضمین مطلع شده‌اند» را تکمیل کرده و فرم

درخواست آزمایش را مبنی بر آگاهی از آزمایش امضاء کنند و به آنان تذکر دهد که تا اعلام پایان آزمایش به محیط کار نزدیک نشوند.

د: دارنده ضمانت‌نامه (مجری انجام کار) باید فرم درخواست آزمایش تکمیل شده را برای آماده کردن شرایط شروع آزمایش، به صادرکننده ضمانت‌نامه تحویل دهد و منتظر بماند تا وی انجام عملیات را اعلام کند.

ه: دارنده ضمانت‌نامه (مجری انجام کار) باید همکاری‌های لازم را به منظور آماده کردن شرایط شروع آزمایش با صادرکننده به عمل آورد.

و: صادرکننده ضمانت‌نامه بعد از انجام عملیات و آماده کردن شرایط لازم مربوط به درخواست آزمایش، فرم درخواست انجام عملیات تحت اجازه کار و آزمایش را در دو نسخه تکمیل و امضاء و نسخه اول آن را برای اطلاع دارنده ضمانت‌نامه به وی مسترد نموده و نسخه دوم آن را در بخش کارهای در حال انجام پرونده اجازه کار و آزمایش قرار دهد.

ز: دارنده ضمانت‌نامه بعد از دریافت فرم مبنی بر آماده بودن شرایط برای آزمایش به انجام آزمایشات مجاز ثبت شده در فرم درخواست آزمایش اقدام کند.

ح: در صورتی که صادرکننده ضمانت‌نامه تشخیص دهد که انجام آزمایش ممکن است سلامت دستگاه را به خطر بیندازد و یا ممکن است اثر نامطلوب روی شبکه و تجهیزات داشته باشد، باید انجام آزمایش را تصویب نکند و از مسئولان بهره‌برداری کسب تکلیف کند.

ط: دارنده ضمانت‌نامه مسئول حفظ دستگاه در زمان آزمایش است و باید در هنگام آزمایش دقت لازم را بکار برد تا آسیبی به دستگاه‌ها وارد نشود.

ی: دارنده ضمانت‌نامه (مجری انجام کار) باید همواره آمادگی داشته باشد تا در صورت درخواست صادرکننده بتواند در اسرع وقت دستگاه و یا خطوط را برای بهره‌برداری آماده و فرم ضمانت‌نامه دریافتی خود را لغو کند.

ماده ۵۲- دارنده ضمانت‌نامه (مجری انجام کار) باید پس از انجام آزمایش‌ها به منظور برگرداندن وضعیت به حالت تضمین شده در فرم اجازه کار و آزمایش، مجدداً به صادرکننده مراجعه کند و اقدامات زیر را به ترتیب انجام دهد:

الف: نسبت به لغو فرم درخواست انجام عملیات تحت اجازه کار و آزمایش اقدام کند. ب: کلیه افرادی را که نامشان در جدول «ب» پیوست فرم اجازه کار و آزمایش ثبت شده است، یک به یک نسبت به اقدامات لازم برای اتمام آزمایش مطلع نموده و افراد یاد شده جدول «اسامی سرپرستان و بازدیدکنندگانی که از فرم آزمایش و برگشت به حالت تضمین مطلع شده‌اند» فرم درخواست عملیات تحت اجازه کار و آزمایش را امضاء کنند. همچنین ضروری است به آنان تذکر بدهد که تا اعلام پایان عملیات و برگشت شرایط به حالت تضمین شده در فرم ضمانت‌نامه به محیط کار نزدیک نشوند.

ج: دارنده ضمانت‌نامه (مجری انجام کار) باید پس از لغو فرم درخواست انجام عملیات تحت اجازه کار و آزمایش منتظر بماند تا شرایط برگشت به حالت تضمین شده اولیه توسط صادرکننده به وی اعلام شود.

د: صادرکننده باید بعد از اتمام عملیات و برگشت وضعیت به حالت تضمین شده اولیه طبق فرم اجازه کار و آزمایش صادر شده، در ردیف «مورد قبول واقع شد بوسیله» را در نسخه دوم فرم درخواست انجام عملیات تحت اجازه کار و آزمایش را با ذکر تاریخ و ساعت امضاء نماید و آن را در بخش کارهای انجام شده پرونده اجازه کار و آزمایش مربوط بایگانی کند.

ه: دارنده ضمانت‌نامه بعد از لغو فرم درخواست انجام عملیات تحت اجازه کار و آزمایش مبنی بر برگشت وضعیت به حالت تضمین شده باید مراتب را به گروه‌های تحت سرپرستی و همچنین افرادی که نام آنان در جدول «ب» ثبت شده است اعلام کند.

و: مجری انجام کار در صورت نیاز به ادامه کار بعد از برگشت وضعیت به حالت تضمین اولیه با همان فرم اجازه کار و آزمایش قبلی می‌تواند شروع به کار کند، در غیر اینصورت پس از اعلام اتمام کار باید نسبت به لغو فرم اجازه کار و آزمایش صادر شده قبلی اقدام نماید.

مقررات عمومی درخواست صدور ضمانت‌نامه

ماده ۵۳- مقررات عمومی درخواست صدور ضمانت‌نامه به شرح زیر می‌باشد:

الف: فقط افراد مسئول و مجاز می‌توانند فرم درخواست صدور ضمانت‌نامه را تکمیل کنند.

ب: فرم درخواست صدور ضمانت‌نامه باید به صورت «خوانا و بدون قلم‌خوردگی» پاک‌شدگی و لاک‌گرفتگی و نظایر آن تکمیل شود.

ج: فرم درخواست صدور ضمانت‌نامه باید قبل از شروع کار و مطابق با دستورالعمل‌های ثابت بهره‌برداری ابلاغی وزارت نیرو تکمیل و تحویل مسئولان بهره‌برداری شود تا آنان برای بررسی و برنامه‌ریزی فرصت کافی داشته باشند.

د: در شرایط اضطراری درخواست‌کننده می‌تواند فرم درخواست صدور ضمانت‌نامه را بلافاصله تکمیل نموده و تسلیم اپراتور وقت کند.

ه: در صورتی که درخواست‌کننده با مسئول بهره‌برداری فاصله مکانی زیادی داشته باشد، می‌تواند از طریق تلفن، بی سیم یا دورنگار و دیگر وسایل ارتباطی درخواست خود را به مسئول بهره‌برداری ارایه کند و مسئول بهره‌برداری فرم درخواست را تکمیل و یک بار برای وی بخواند و پس از تأیید، نام و نام‌خانوادگی او را ثبت و از طرف وی امضاء کند.

و: درخواست‌کننده بعد از آگاهی از اینکه فرم درخواست صدور ضمانت‌نامه وی مورد تصویب قرار گرفته، باید قبل از فرارسیدن زمان شروع کار با اپراتور وقت تماس برقرار نموده و از وضعیت ضمانت‌نامه، اطلاع حاصل کند.

ز: درخواست‌کننده و مجری انجام کار قبل از صدور فرم ضمانت‌نامه تحت هیچ شرایطی و به هیچ عنوان مجاز به انجام کار نیستند.

ح: در صورتی که مجری انجام کار به عللی نتواند در محل کار حضور یابد یا قادر به انجام کار در موعد مقرر نباشد، باید در اسرع وقت مراتب را بصورت کتبی به درخواست‌کننده اطلاع دهد و درخواست‌کننده نیز مسئول بهره‌برداری را مطلع نموده و فرم درخواست خود را لغو کند.

ط: در صورتی که لازم باشد در فرم درخواست صدور ضمانت‌نامه، از نظر ضمانت‌نامه مورد در خواست، مجری و یا جانشین مجری انجام کار، دستگاه‌ها و یا خطوطی که کار بر روی آنها انجام داده می‌شود، شرح کار و یا شرح کامل آزمایشاتی که انجام داده می‌شود، دستگاه‌ها و خطوط برق‌دار مجاور محل کار، تاریخ شروع و یا تاریخ خاتمه کار تغییری داده شود، فرم درخواست صدور ضمانت‌نامه باید به درخواست‌کننده برگشت داده شود تا فرم خود را لغو و فرم دیگری را تکمیل کند.

ی: درخواست‌کننده باید کلیه اطلاعات مورد لزوم را به منظور صدور ضمانت‌نامه به نحو شایسته و ایمن در اختیار صادرکننده قرار دهد.

ک: درخواست‌کننده، همانند صادرکننده در اجرای قوانین حفاظتی مسئولیت دارد و باید بررسی‌های لازم را انجام دهد.

ل: درخواست‌کننده باید فرم درخواست صدور ضمانت‌نامه تکمیل شده را تحویل دریافت‌کننده (مسئول بهره‌برداری) دهد و در مورد محل، نوع و نحوه انجام کار توضیحات لازم را بدهد و در صورتی که نیاز باشد، به اتفاق مسئول بهره‌برداری محیط کار را بررسی کند تا هیچ نکته مبهمی وجود نداشته باشد.

تبصره: در شرایط اضطراری، اپراتور ایستگاه باید در صورت دسترسی نداشتن به تصویب‌کننده، موافقت وی را از طریق تلفن، بی سیم و یا سایر وسایل ارتباطی، کسب و پس از ثبت در فرم درخواست صدور ضمانت‌نامه از طرف وی امضاء کند.

ماده ۵۴ - تصویب‌کننده نهایی فرم درخواست صدور ضمانت‌نامه (اپراتور)، باید مندرجات ثبت شده در فرم درخواست صدور ضمانت‌نامه را مورد بررسی قرار دهد و موارد زیر را اجرا کند:

الف: صحت و کامل بودن اطلاعات ثبت شده را از نظر ایمنی محیط کار، خارج کردن دستگاه و یا خط از مدار، بررسی و اگر اطلاعات کافی و واضح نباشد اطلاعات لازم را از درخواست‌کننده کسب کند.

ب: محیط کار را بررسی کند تا هیچ‌گونه ابهامی وجود نداشته باشد.

ج: اجرای عملیات و ایمن بودن محیط کار را دقیقاً مورد بررسی قرار دهد.

د: در صورت ثبت ردیف «دستگاه‌ها و خطوط انرژی دار...» در فرم درخواست صدور ضمانت‌نامه، خطوط یا دستگاه‌های برق‌دار مجاور محل کار را دقیقاً بررسی کند که خطر آفرین نباشند.

ه: در صورتی که انجام عملیات بدون برق کردن، جدا سازی و بدون انرژی کردن مسئله‌ای ایجاد نکند و کفایت ایمنی محیط کار نیز تضمین شود و هیچ‌گونه مانعی برای انجام کار وجود نداشته باشد و جهت خروج دستگاه پیش‌بینی‌های لازم نیز به عمل آمده باشد، موافقت خود را به درخواست‌کننده اعلام نماید.

و: در صورتی که درخواست صدور ضمانت‌نامه مورد موافقت قرار نگیرد باید با رنگ قرمز مخالفت خود را اعلام نموده و با ذکر دلایل عدم موافقت، فرم درخواست را به درخواست‌کننده تحویل نماید.

مقررات صدور فرم ضمانت‌نامه
وظایف صادرکننده ضمانت‌نامه (اپراتور)

ماده ۵۵ - مسئول صادرکننده فرم ضمانت‌نامه (اپراتور) باید بعد از دریافت فرم تکمیل و تصویب شده «درخواست صدور ضمانت‌نامه» با حضور و همراهی مجری انجام کار آن را بررسی، و مراحل زیر را به مورد اجرا گذارند:

الف: تهیه و تکمیل فرم ضمانت‌نامه مورد نیاز و مدارک مربوط.

ب: بررسی فرم ضمانت‌نامه و مدارک تکمیل شده به منظور حصول اطمینان از صحت عملیات ثبت شده با توجه به شرح کار و محل آن.

ج: عملیات بدون برق کردن.

د: عملیات جداسازی.

ه: عملیات بدون انرژی کردن با استفاده از سکسیونر اتصال زمین یا ارت موقت دستی در خطوط فاقد سکسیونر اتصال زمین.

و: اجرای عملیات مربوط به ایمن کردن محیط کار از دستگاه‌ها و خطوط برق‌دار و خطر آفرین مجاور محل کار، طبق موارد ثبت شده فرم درخواست صدور ضمانت‌نامه.

ز: عملیات مربوط به محصور نمودن محیط کار.

ح: تضمین فرم ضمانت‌نامه.

ط: نشان دادن نقاط تضمین شده به درخواست‌کننده (مجری انجام کار).

ی: نصب کارت «عملیات ممنوع» بر روی نقاط تضمین شده.

ک: اخذ امضاء فرم ضمانت‌نامه از درخواست‌کننده (مجری انجام کار).

ل: صدور فرم ضمانت‌نامه.

م: ارائه نسخه اول فرم ضمانت‌نامه به مجری و مطلع نمودن وی به اینکه می‌تواند کارش را شروع کند.

ن: الصاق فرم‌های ترتیب اجرای عملیات و فرم جدول «ب» روی نسخه دوم فرم ضمانت‌نامه و قرار دادن آنها در پرونده جداگانه با کلیه مدارک و دستورالعمل‌ها و همچنین کلید قفل‌ها و ضامن‌های ایمنی در نزد خود و دور از دسترس سایرین.

ص: ثبت شماره، زمان، نام دارنده و نوع ضمانت‌نامه صادر شده در دفتر گزارش روزانه و دفتر مخصوص ضمانت‌نامه

وظایف دارنده ضمانت‌نامه (مجری انجام کار) در اجرای صدور ضمانت‌نامه

ماده ۵۶ - مسئولیت‌های دارنده ضمانت‌نامه (مجری انجام کار) به شرح زیر می‌باشد:
الف: دارنده ضمانت‌نامه مسئول ایمنی افراد تحت سرپرستی خود بوده و باید از شروع تا پایان کار در محل کار حضور یابد و آنها را سرپرستی کند. او تحت هیچ شرایطی و به هیچ عنوان مجاز به ترک محل کار خود نیست.

ب: دارنده ضمانت‌نامه قبل از دریافت فرم ضمانت‌نامه به هیچ عنوان و تحت هیچ شرایطی مجاز به انجام کار نیست.

ج: دارنده ضمانت‌نامه باید دستگاه‌هایی را که کار روی آنها مجاز است به علاوه محدوده مجاز کار را برای کارکنان تحت سرپرستی معرفی و تشریح کند.

د: دارنده ضمانت‌نامه باید قبل از شروع کار، ابتدا تعداد اتصال زمین موقت (ارت‌های موقت) را که جهت ایمن کردن محیط کار لازم است در طرفین محل کار نصب کند، پیش‌بینی نموده و در فرم ضمانت‌نامه در قسمت «یا کابل‌های اتصال زمین موقت نصب می‌شود» با قید تعداد ثبت و امضاء نماید.

ه: ارت‌های موقت مذکور باید در محدوده محیط مجاز انجام کار نصب گردد و مسئولیت تشخیص محل مناسب نصب به عهده دارنده ضمانت‌نامه (مجری انجام کار) می‌باشد.

و: دارنده ضمانت‌نامه (مجری انجام کار) باید خطرهای دستگاه‌های انرژی‌دار مجاور محل کار را برای افراد تحت سرپرستی تشریح کند.

ز: دارنده ضمانت‌نامه (مجری انجام کار) باید نقاط مجزا شده و همچنین بدون انرژی شده و اتصال زمین‌های موقت نصب شده را برای کارکنان تحت سرپرستی تشریح کند.

ح: در صورتی که در نقاط تضمین از کلیدهایی استفاده شود که دارای کنتاکت‌های پنهان باشند، مجری انجام کار باید قبل از شروع کار، دستگاه و مدار را از نظر بدون برق بودن (بوسیله فازمتر استاندارد متناسب با سطح ولتاژ) مورد آزمایش قرار دهد و مطمئن شود که کنتاکت‌های کلید، باز شده است.

ط: مجری انجام کار باید برای انجام کار روی مدارهایی که ولتاژ آنها از ۴۰۰ ولت کمتر است قبل از شروع کار دقیقاً آن را آزمایش و از بدون برق بودن آنها اطمینان حاصل و آنها را اتصال کوتاه کند.

ی: دارنده ضمانت‌نامه (مجری انجام کار) مسئول ایمنی افرادی است که برای بازدید و یا بازرسی به آنها مجوز ورود به محیط کار خود را می‌دهد (اسامی ثبت شده در جدول «ب» پیوست) و در شرایطی که قادر به تأمین ایمنی آنها نباشد باید از دادن مجوز ورود به آنها خودداری کند.

ک: در صورتی که دارنده ضمانتنامه (مجری انجام کار) بخواهد به هر دلیلی برای مدتی کوتاه محیط کار را ترک کند باید ابتدا کار را تعطیل و افراد را از محیط کار دور کند و نسخه اول ضمانتنامه را به صادرکننده (اپراتور) تحویل دهد تا وی از وضعیت کار اطلاع داشته باشد.

ل: در صورتی که فرم‌های ضمانتنامه برای انجام کار بیشتر از یک روز صادر شده باشند، دارنده ضمانتنامه باید هر روز پس از پایان کار و دور کردن افراد از محیط، نسخه اول فرم ضمانتنامه را تحویل صادرکننده دهد و اعلام کند که «کار برای امروز تعطیل شده و افراد منطقه کار را ترک کرده‌اند» و روز بعد، قبل از شروع کار ابتدا نسخه اول فرم ضمانتنامه خود را از صادرکننده دریافت کند. این اقدام بدین منظور است که صادرکننده از وضعیت کار اطلاع کامل داشته باشد و موارد فوق را در دفتر گزارش ثبت نماید.

م: در صورتی که مجری انجام کار بنا به دلایلی نتواند جهت انجام کار حضور یابد، صادرکننده (اپراتور) باید نسبت به صدور ضمانتنامه به نام جانشین مجری انجام کار اقدام نماید.

ن: در صورتی که دارنده ضمانتنامه به علت دوری راه نتواند نزد صادرکننده مراجعه کند، بر اساس بند «ل» باید از طریق تلفن، بی سیم و یا سایر وسایل ارتباطی، دور شدن افراد و تعطیلی کار را به اپراتور دیسپاچینگ گزارش نموده تا به اطلاع اپراتور رسانده شود تا اپراتور نیز موارد را در دفتر گزارش روزانه ثبت نماید. روز بعد دارنده ضمانتنامه قبل از شروع کار از طریق اپراتور دیسپاچینگ ابتدا صادرکننده را مطلع نماید تا از وضعیت کار مورد نظر اطلاع کامل داشته باشد.

ظ: دارنده ضمانتنامه (مجری انجام کار) وظیفه دارد در بررسی موارد مندرج در ضمانتنامه که صادرکننده انجام می‌دهد، شرکت نماید.

مقررات ابطال فرم ضمانتنامه

وظایف دارنده ضمانتنامه (مجری انجام کار)

ماده ۵۷ - دارنده ضمانتنامه (مجری انجام کار) باید بلافاصله پس از پایان کار اقدامات زیر را انجام دهد و سپس نسبت به لغو فرم ضمانتنامه اقدام کند:

الف: لوازم و ابزار کار مربوط به خود را جمع‌آوری و از محیط کار خارج کند.

ب: محیط کار را تمیز و هرگونه لوازم و وسایل مازاد را از محیط کار با رعایت ملاحظات زیست محیطی خارج کند.

ج: کلیه کارکنان تحت سرپرستی خود را از محیط کار دور کند و به آنان تذکر بدهد که در فاصله‌ای ایمن قرار گیرند، زیرا قصد لغو ضمانتنامه را دارد و از این لحظه هیچ‌گونه تضمینی وجود ندارد و دستگاه‌ها و خطوط باید برق‌دار تلقی شوند.

د: به افرادی که نام آنان در جدول «ب» پیوست ضمانتنامه ثبت شده اطلاع دهد که قصد لغو ضمانتنامه را دارد و آنان باید از محیط کار دور شوند و اسامی آنان از جدول «ب» پیوست ضمانتنامه خارج شود.

و: محیط کار و دستگاه را به منظور حصول اطمینان از عادی بودن وضعیت آن بازرسی کند.

ز: اتصال زمین‌های موقت که توسط اپراتور نصب شده است را با همراهی اپراتور جمع‌آوری کند.

ح: نزد صادرکننده ضمانتنامه مراجعه کند و شرح مختصری از کارهای انجام شده یا تغییرات ایجاد شده در وضعیت دستگاه و یا خطوط را اطلاع دهد.

ط: به صادرکننده اعلام کند ابزار و لوازم کار از محیط کار خارج شده و افراد تحت سرپرستی از محیط کار دور و عادی‌سازی محیط کار صورت گرفته و اتصال زمین‌های موقت نیز برداشته شده است، لذا درخواست می‌شود بعد از خروج کلیه افرادی که نامشان در جدول «ب» پیوست ثبت شده است ضمانتنامه شماره... که به نام اینجانب صادر شده است، لغو شود.

وظایف صادرکننده ضمانتنامه (اپراتور)

ماده ۵۸ - صادرکننده ضمانتنامه (اپراتور) باید پس از اعلام پایان کار توسط دارنده ضمانتنامه (مجری انجام کار) موارد زیر را اجرا نماید:

الف: بازرسی دقیق از محیط کار به منظور حصول اطمینان از برداشته شدن اتصال زمین‌های موقت نصب شده و دور شدن افراد و عادی بودن محیط کار و انجام نظافت و خارج شدن وسایل و لوازم کار صورت گیرد.

ب: لوازم محصور کردن محیط کار را جمع‌آوری نموده و شرایط راجهت بهره‌برداری آماده نماید.

ج: بررسی جدول «ب» پیوست ضمانتنامه برای حصول اطمینان از اینکه کلیه افرادی که نامشان در آن ثبت شده از جدول خارج شده و آن را امضا کرده باشند.

د: ردیف مربوط به «کابل‌های اتصال زمین موقت برداشته شده‌اند» در فرم ضمانتنامه به وسیله دارنده ضمانتنامه تکمیل و امضا شده باشد.

ه: صادرکننده، درخواست لغو ضمانتنامه را قبول کند و دارنده ضمانتنامه ردیف «لغو شد به وسیله...» را ضمن ثبت نام و نام خانوادگی خود امضا کند.

و: در صورتی که در جدول «الف» فرم ضمانتنامه، نام ضمانتنامه دیگری ثبت نشده باشد، صادرکننده قسمت «مورد قبول واقع شد بوسیله...» در فرم ضمانتنامه را با ذکر ساعت و تاریخ امضاء کند.

ز: صادرکننده فرم ضمانتنامه، با توجه به مطالب درج شده در «ملاحظات بهره‌برداری» نسخه دوم که دارنده ضمانتنامه در آن ثبت کرده است، ضمن هماهنگی با اپراتور دیسپاچینگ و اعلام پایان کار، با اجرای کامل برنامه‌های عملیاتی که در فرم برگشت ترتیب اجرای عملیات ثبت شده است جهت آماده سازی دستگاه و یا خط برای بهره‌برداری اقدام نماید.

ح: وقتی که دستگاه و یا خطوط آماده بهره‌برداری شوند، صادرکننده، ردیف «دستگاه آماده بهره‌برداری شد به وسیله...» را با ذکر نام و نام خانوادگی و ساعت و تاریخ امضا کند.

ط: در صورتی که در جدول «الف» فرم ضمانتنامه صادر شده، نام ضمانتنامه‌های صادر شده دیگری ثبت شده باشد، صادرکننده ضمانتنامه مجاز به تکمیل ردیف «قبول شد» فرم نبوده و در نتیجه انجام عملیات مجاز نیست، بلکه فقط دارنده باید ردیف «لغو شد به وسیله...» را با ذکر ساعت و تاریخ امضاء کند.

ی: صادرکننده باید پس از تکمیل «فرم ضمانتنامه باطل شده» آن را همراه با فرم ترتیب اجرای عملیات صادر شده و کلیه مدارک پیوست بایگانی کند. و در صورتی که حادثه‌ای رخ داده باشد، فرم ضمانتنامه مربوطه برای همیشه در پرونده حوادث واحد ایمنی شرکت بایگانی شود.

ک: صادرکننده باید پس از اجرای کامل عملیات، کلید قفل‌های ایمنی و یا ضامن‌ها را در محل اولیه خود قرار دهد.

ل: در صورتی که محل انجام کار، دور از دسترس باشد و صادرکننده به علت بعد مسافت قادر به بازرسی آن نباشد، می‌تواند به مطالب ثبت شده به وسیله دارنده ضمانتنامه استناد و نسبت به لغو فرم ضمانتنامه اقدام کند «مانند انجام کار روی خطوط در مسافت‌های دور».

مقررات عمومی فرم‌های ضمانتنامه

ماده ۵۹ - صدور فرم‌های ضمانتنامه منوط به قبول شرایط آن از جانب درخواست‌کننده ضمانتنامه (مجری انجام کار) است.

ماده ۶۰ - فرم‌های ضمانتنامه از زمان صدور تا قبل از ابطال دارای اعتبارند و در این فاصله زمانی هیچ‌کس مجاز به انجام عملیات راه‌اندازی و انرژی‌دار کردن محلی که ضمانتنامه در ارتباط با آن صادر شده است، نمی‌باشد.

ماده ۶۱ - هیچ کس، به هیچ عنوان و تحت هیچ شرایطی مجاز به انجام عملیات بر روی نقاط تضمین جداسازی و بدون انرژی‌کننده نیست و نمی‌تواند تغییری در آنها به وجود آورد.

تبصره: مواد ۶۰ و ۶۱ شامل بخش‌های مشخص شده در فرم درخواست انجام عملیات تحت اجازه کار و آزمایش نمی‌باشد.

ماده ۶۲ - فرم‌های ضمانتنامه فقط برای کار کاملاً مشخصی به نام «کار مجاز» و بر روی دستگاه و یا خط معینی به نام «دستگاه یا خطی که انجام کار بر روی آن مجاز شده است» معتبر است و نیز در مورد اجازه کار و آزمایش برای «آزمایش مجاز» که نوع و نحوه آزمایش دقیقاً در آن ثبت شده است دارای اعتبار بوده و دارنده ضمانتنامه غیر از آنچه که در فرم ثبت شده است، مجاز به انجام کار دیگری نیست.

ماده ۶۳ - ضمانتنامه‌های صادر شده در نقاط مختلف یک ایستگاه که هیچ‌گونه نقطه اشتراکی ندارند باید بگونه‌ای تنظیم شوند که کاملاً مستقل بوده و هیچ‌گونه وابستگی به هم نداشته باشند. چنانچه لازم باشد برای انجام کارهای مختلف بر روی چند دستگاه یا مدارهای مختلف در یک بی (Bay) و یا خطوط برای گروه‌های مختلف چند ضمانتنامه صادر شود، باید ضمانتنامه‌های صادره از نظر تامین حفاظت‌های مربوط به کار مجاز ثبت شده در آنها کامل باشند به طوری که با لغو یکی از آنها ایمن بودن محیط کار همچنان به قوت خود باقی بماند.

ماده ۶۴ - در صورتی که ضمانتنامه‌های صادر شده دارای نقاط تضمین جداسازی و بدون انرژی‌کننده مشترکی باشند، صادرکننده باید شماره ضمانتنامه، ساعت و تاریخ صدور فرم و نام دارنده آن را در جدول «الف» ثبت نماید.

ماده ۶۵ - فقط یک فرم مجوز کار (فرم ضمانتنامه، کارت حفاظت شخصی، درخواست و مجوز انجام کار بدون تضمین) در یک زمان و بر روی یک دستگاه یا بی (Bay) یا خط می‌توان صادر کرد.

ماده ۶۶ - چنانچه فرم اجازه کار یا تضمین‌نامه ایستگاه صادر شده باشد، فرم اجازه کار و آزمایشی که دارای نقطه مشترک از نظر جداسازی و بدون انرژی کردن با این

ضمانت‌نامه‌ها باشد را فقط در صورتی می‌توان صادر نمود که هیچ‌گونه آزمایشی که نقاط مشترک را تحت تأثیر قرار بدهد، درخواست نشده باشد.

ماده ۶۷- فرم‌های ضمانت‌نامه فقط ایمنی افرادی را که تحت سرپرستی دارنده آن کار می‌کنند و همچنین افرادی را که نام آنها در جدول «ب» پیوست ضمانت‌نامه برای انجام بازرسی و یا بازدید ثبت شده است، تضمین می‌کند.

ماده ۶۸- ورود افراد برای بازدید یا بازرسی از محل‌هایی که فرم ضمانت‌نامه در مورد آنها صادر شده، مستلزم تصویب دارنده ضمانت‌نامه و موافقت صادرکننده آن است و صادرکننده باید پس از تصویب، اسامی آنان را در جدول «ب» پیوست ضمانت‌نامه ثبت کند.

ماده ۶۹- پس از صدور فرم ضمانت‌نامه، صادرکننده باید برگه جدول «ب» را روی نسخه‌ای که نزد خود دارد پیوست کند تا اسامی بازدیدکنندگان و بازرسی‌کنندگان در آن ثبت شود.

ماده ۷۰- در صورتی که دارنده ضمانت‌نامه به عللی نتواند در محیط کار حاضر شود، باید ابتدا کار را تعطیل و لوازم کار را از محیط خارج و به لغو ضمانت‌نامه خود اقدام کند.

ماده ۷۱- فرم‌های ضمانت‌نامه باید بدون قلم‌خوردگی، پاک‌شدگی، اصلاح‌شدگی، و لاک‌گرفتگی تهیه شود.

ماده ۷۲- برای تکمیل فرم‌های ضمانت‌نامه استفاده از «ایضاً» مجاز نیست.

ماده ۷۳- دارنده ضمانت‌نامه باید قبل از شروع به کار، موارد ذیل را به کارکنان تحت سرپرستی خود اطلاع دهد:

الف: شرح دستگاهی که کار بر روی آن مجاز شده است.

ب: نوع کار مجازی که باید انجام شود.

ج: حدود محیط کار ایمن را مشخص نماید.

د: نقاط تضمین شده را تشریح نماید.

ه: موقعیت قرار گرفتن اتصال زمین‌های موقت نصب شده را مشخص نماید.

ماده ۷۴- دارنده ضمانت‌نامه نسبت به هرگونه خطری که متوجه سایر افراد شود، مسئولیت دارد و باید کار را در شرایطی ایمن و بی‌خطر انجام دهد.

ماده ۷۵- افرادی که می‌خواهند برای انجام بازدید یا بازرسی وارد محوطه‌ای که ضمانت‌نامه روی آن صادر شده است، شوند، باید موارد زیر را اجرا نمایند:

الف: به اتفاق صادرکننده ضمانت‌نامه نزد دارنده ضمانت‌نامه مراجعه و موافقت وی را برای ورود اخذ نمایند.

ب: جدول «ب» پیوست فرم ضمانت‌نامه را امضاء کنند.

ج: در صورت صدور فرم درخواست انجام عملیات تحت اجازه کار و آزمایش، باید جدول «ب» فرم درخواست آزمایش را امضا کنند.

د: بعد از اینکه بازدید و یا بازرسی پایان پذیرفت، بازدیدکننده باید نزد صادرکننده مراجعه و جدول «ب» را که گواهی بر خروج از محیط کار است، امضاء کند.

ماده ۷۶- مجری انجام کار برای ابطال فرم ضمانت‌نامه صادرشده، باید نسخه دوم را که نزد صادرکننده است، امضاء نماید.

ماده ۷۷- در صورتی که ردیف «ساعت و تاریخ ابطال» فرم ضمانت‌نامه کامل نشود صادرکننده مجاز به ابطال فرم صادر شده نیست.

ماده ۷۸- در صورتی که برای حفاظت محیط کار لازم باشد از محل دیگری نیز فرم ضمانت‌نامه دریافت شود، صادرکننده باید موارد زیر را اجرا کند:

الف: شماره ضمانت‌نامه و نام ایستگاه صادرکننده و ساعت و تاریخ صدور و همچنین ساعت اتصال زمین‌های نصب شده را در جدول «الف» اولین فرم ضمانت‌نامه صادر شده که نزد خود دارد، ثبت کند.

ب: در صورتی که ردیف «ساعت و تاریخ لغو» کامل نشده و اتصال زمین‌های نصب شده برداشته نشده باشد، صادرکننده مجاز به ابطال فرم ضمانت‌نامه صادر شده نیست.

کاربرد کارت عملیات ممنوع

ماده ۷۹- صادرکننده (اپراتور) باید برای هر کدام از فرم‌های ضمانت‌نامه صادر شده کارت عملیات ممنوع، متناسب با فرم و یک شماره مشخص روی نقاط تضمین نصب کند و ضروری است شماره کارت، در ردیف «شماره کارت» فرم ضمانت‌نامه صادر شده ثبت شود.

فرم ترتیب اجرای عملیات

ماده ۸۰- مقررات فرم ترتیب اجرای عملیات به شرح زیر می‌باشد:

الف: فرم ترتیب اجرای عملیات باید همزمان با صدور فرم ضمانت‌نامه توسط اپراتور تکمیل و ضمیمه گردد.

ب: کلیه مانورهای ثبت شده با توجه به نوع کار اجرایی مورد بررسی قرار گیرد و در صورت وجود ابهام و یا مغایرتی با اجرای صحیح عملیات، فرم را باطل و به تکمیل فرم دیگری اقدام نماید.

ج: فرم باید به دو صورت رفت (از مدار خارج نمودن) و برگشت (در مدار آوردن) تکمیل گردد.

ه: کلیه عملیات شرح فرم ترتیب اجرای عملیات باید با حضور و همراهی مجری انجام کار صورت پذیرد.

فرم درخواست و مجوز انجام کار بدون تضمین

ماده ۸۱- مسئولیت حسن انجام کار و رعایت موارد ایمنی توسط افراد تحت سرپرستی مجری انجام کار و توجیه ایشان در رابطه با مخاطرات محیط کار به طور کامل به عهده مجری انجام کار می‌باشد.

ماده ۸۲- کاربرد فرم درخواست و مجوز انجام کار بدون تضمین شامل موارد زیر می‌باشد:

الف: انجام کار بر روی تجهیزات و مدارات برق دار از قبیل مدارات کنترلی - حفاظتی، تأسیسات الکتریکی، بازدید صعودی خطوط، خط گرم (هات لاین) نمونه‌گیری روغن ترانس‌ها و نظایر آنها.

ب: انجام کار بر روی مدارات و تجهیزاتی که امکان ایجاد شرایط تضمین کامل روی آنها وجود ندارد، از قبیل انجام کار روی تجهیزات سرخط (سکسیونرهای سرخط و ارت، ترانس ولتاژ و نظایر آنها) ایستگاه مبدا و ایستگاه مقابل مرتبط با خط به طور همزمان، انجام کار روی سرکابل‌ها و یا باسبار فیدرهای فشار متوسط فاقد سکسیونر جداکننده نقطه تضمین و یا خطی که امکان دریافت تضمین‌نامه از ایستگاه مقابل و یا مرتبط با خط، جهت ایمن سازی محیط کار به طور کامل وجود نداشته باشد.

ج: انجام کار روی مدارات و تجهیزاتی که نیاز به نقاط تضمین ندارند از قبیل تست‌های نقطه به نقطه، تست حفاظت باسبار (B.B.P)، تست C.B.F¹ و نظایر آنها.

د: انجام کار بر روی مدارات و تجهیزاتی که بدون برق ماندن آنها ممکن نباشد.

ه: جهت انجام کارهای عمومی در محیط‌های برقدار شامل کارهای ساختمانی، تأسیسات مکانیکی و نظایر آنها

و: تعیین بازه زمانی جهت درخواست انجام کار با هماهنگی مسئولان بهره‌برداری و دیسپاچینگ مربوطه می‌باشد.

ز: مجری انجام کار می‌تواند علاوه بر تکمیل فرم درخواست هماهنگی بدون تضمین، در صورت نیاز در خواست صدور کارت احتیاط نیز نماید.

تبصره: در صورت انجام کار همزمان در ایستگاه‌های مقابل، ایستگاه‌های OFF - T مرتبط با خط که امکان صدور تضمین‌نامه ایستگاه روی خط مورد درخواست را دارند، در صورت نیاز و درخواست مجری انجام کار، صادرکننده (اپراتور) باید ضمن هماهنگی با اپراتور دیسپاچینگ شماره تضمین‌نامه صادره را دریافت و در ردیف ملاحظات فرم درخواست هماهنگی انجام کار بدون تضمین صادره ثبت نماید.

ماده ۸۳- کارفرما مکلف است نسبت به شناسایی خطرات و ارزیابی شرایط محیط کار کارگاه اقدام نموده و اقدامات کنترلی مناسب را به منظور حذف مخاطرات احتمالی به عمل آورد.

ماده ۸۴- کارفرما (اعم از صاحب کار، پیمانکار) و کلیه اشخاص مرتبط با اجرای کار، مکلف به رعایت آیین‌نامه ایمنی کار روی خطوط و تجهیزات برق‌دار، مصوب شورای عالی حفاظت فنی و سایر آیین‌نامه‌های مصوب این شورا و نیز سایر قوانین جاری کشور می‌باشند.

این آیین‌نامه مشتمل بر ۲ فصل، ۸۴ ماده، ۶ تبصره و ضمیمه آن به استناد مواد ۸۵، ۸۶ و ۹۱ قانون کار جمهوری اسلامی ایران در جلسه مورخ ۱۳۹۵/۸/۲۴ شورای عالی حفاظت فنی تدوین و در تاریخ ۱۳۹۵/۱۱/۲۳ به تصویب وزیر تعاون، کار و رفاه اجتماعی رسید.

این آیین‌نامه جایگزین آیین‌نامه ایمنی در عملیات انتقال نیروی برق مصوب ۱۳۹۲/۲/۲۳ شورای عالی حفاظت فنی می‌گردد.

وزیر تعاون، کار و رفاه اجتماعی - علی ربیعی

1- C.B.F : circuit breaker failure

۱- صادرکننده (اپراتور)، کارت‌های احتیاط مربوط به مجری انجام کار را از محل‌های نصب جمع آوری کند و نام و نام خانوادگی مجری انجام کار را در ردیف، «کارت لغو شد به وسیله» ثبت و از وی امضاء دریافت کند و در صورتی که به علت بعد مسافت حضور نداشته باشد، صادرکننده (اپراتور) می‌تواند به پیام دیسپاچینگ استناد و از طرف مجری انجام کار امضاء کند.

۲- صادرکننده (اپراتور) نام و نام خانوادگی خود را در ردیف «کارت برداشته شد به وسیله» با ذکر عنوان، ثبت و امضا کند.

۳- صادرکننده (اپراتور)، ساعت و تاریخ برداشتن کارت را در ردیف مربوطه ثبت و امضاء کند.

وزارت نیرو
شرکت برق منطقه‌ای

کارت احتیاط
کلید را وصل نکنید

اگر قطع‌کننده قطع شد، تا قبل از تماس با دارنده کارت و ابطال آن، کلید را وصل نکنید.

پست

شماره کارت

نام و کد کلید و یا دستگاه

علت صدور

محل کار و نوع کار

دارنده کارت

عنوان

شرکت محل خدمت

امضاء

تصویب‌کننده

عنوان

کارت نصب شد به وسیله

عنوان

ساعت نصب

تاریخ

امضاء

کارت لغو شد به وسیله

ساعت

تاریخ

امضاء

کارت برداشته شد به وسیله

عنوان

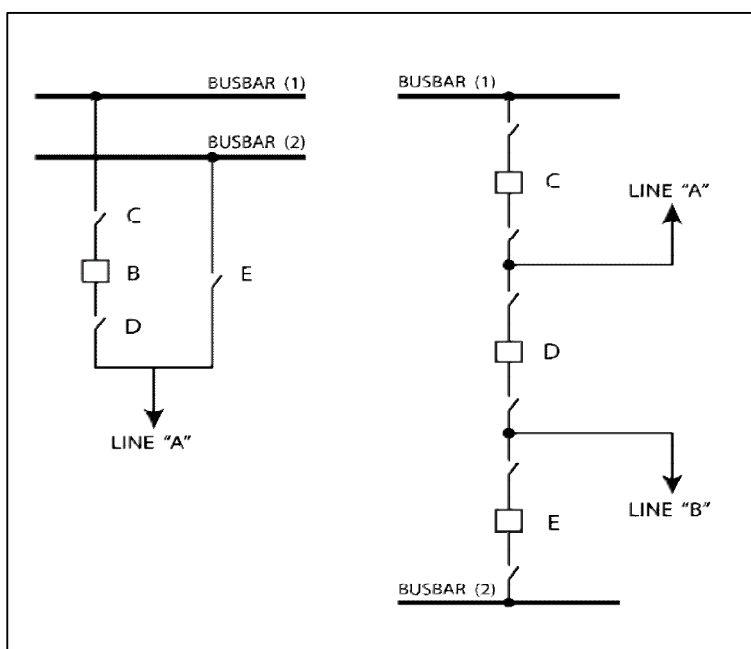
ساعت برداشت کارت

تاریخ

امضاء

✓ شرایط نصب کارت احتیاط بر روی نقاط کنترل‌کننده‌های دستگاه خط

فرض کنید که گروه خط گرم مشغول انجام تعمیرات خط برقدار (A) با ابزار استاندارد خط گرم و متناسب با ولتاژ هستند. اگر بر اثر حادثه‌ای خط بدون برق شود، صادرکننده (اپراتور) باید نسبت به برق دار کردن خط اقدام کند. برق دار شدن مجدد خط برای افراد گروه در حال کار خطرناک است و برای جلوگیری از برق دار شدن مجدد آن، روی کنترل‌کننده‌های دستگاه و یا خط، کارت احتیاط نصب می‌شود.



شکل شماره (۱)

عناوین مورد استفاده در کلیه فرم‌ها و کارت‌های ضمیمه باید متناسب با شرکت‌ها و سایر موسساتی که دارای پست و خطوط انتقال داخلی هستند، تغییر یابد.

فهرست ضمایم

ضمیمه شماره ۱- کارت احتیاط: مشخصات - نحوه تکمیل - نحوه ابطال - شرایط نصب ضمیمه شماره ۲- فرم تأییدیه صدور کارت احتیاط: مشخصات - نحوه تکمیل - نحوه لغو

ضمیمه شماره ۳- کارت حفاظت شخصی: مشخصات - نحوه تکمیل - نحوه ابطال ضمیمه شماره ۴- فرم تأییدیه صدور کارت‌های حفاظت شخصی: مشخصات - نحوه تکمیل - نحوه لغو - نمونه کاربرد

ضمیمه شماره ۵- کارت حفاظت دستگاه: مشخصات - نحوه تکمیل - نحوه لغو - مثال کاربرد

ضمیمه شماره ۶- فرم درخواست صدور ضمانت‌نامه: مشخصات - نحوه تکمیل ضمیمه شماره ۷- فرم اجازه کار: مشخصات - نحوه تکمیل و لغو

ضمیمه شماره ۸- فرم اجازه کار و آزمایش: مشخصات - نحوه تکمیل و لغو ضمیمه شماره ۹- فرم درخواست انجام عملیات تحت اجازه کار و آزمایش: مشخصات - نحوه تکمیل و لغو

ضمیمه شماره ۱۰- فرم تضمین‌نامه ایستگاه: مشخصات - نحوه تکمیل و لغو ضمیمه شماره ۱۱- فرم جدول «ب» پیوست ضمانت‌نامه: مشخصات - نحوه تکمیل ضمیمه شماره ۱۲- فرم درخواست و مجوز انجام کار بدون تضمین: مشخصات - نحوه تکمیل و لغو

ضمیمه شماره ۱۳- فرم ترتیب اجرای عملیات - مشخصات - تکمیل فرم ضمیمه شماره ۱۴- کارت‌های عملیات ممنوع: مشخصات - نحوه تکمیل ضمیمه شماره ۱۴/۱- کارت اجازه کار

ضمیمه شماره ۱۴/۲- کارت اجازه کار و آزمایش ضمیمه شماره ۱۴/۳- کارت تضمین‌نامه ایستگاه ضمیمه شماره ۱۵- کارت اخطار

ضمیمه شماره ۱- کارت احتیاط: مشخصات - نحوه تکمیل

- نحوه ابطال - شرایط نصب

✓ مشخصات:

کارتی است به رنگ سفید جدول بندی شده طبق نمونه و به مشخصات زیر:

الف - مقوایی است و از بالا منگنه شده است و حاشیه آن به عرض ۵ میلی‌متر دور تا دور به رنگ قرمز طراحی شده است.

ب - طول کارت ۲۰ و عرض آن ۱۰ سانتی متر

ج - حروف با رنگ مشکی و قرمز نوشته شود

✓ نحوه تکمیل:

صادرکننده (اپراتور) بعد از قبول صدور کارت احتیاط نسبت به تکمیل آن طبق روش زیر اقدام خواهد کرد:

۱- نام پست و شماره کارت اختصاص داده شده از دفتر ثبت و صدور کارت احتیاط را به ترتیب در ردیف «پست» و «شماره کارت» ثبت نماید.

۲- نام و شماره کلید و یا دستگاهی را که کارت احتیاط روی آن نصب می‌شود در ردیف «نام کلید و یا دستگاه» ثبت نماید.

۳- محل و نوع کاری که مجری انجام کار تقاضای انجام آن را دارد در ردیف «محل کار و نوع کار» ثبت کند.

۴- نام و نام خانوادگی دارنده کارت (مجری انجام کار) را در ردیف «دارنده کارت با ذکر شرکت محل خدمت» ثبت و امضاء نماید.

۵- نام و نام خانوادگی تصویب‌کننده (دیسپاچینگ) را در ردیف «تصویب‌کننده» ثبت کند.

۶- نام و نام خانوادگی صادرکننده (اپراتور) که کارت احتیاط را نصب می‌کند در ردیف «کارت نصب شد به وسیله...» ثبت و امضاء نماید.

۷- ساعت و تاریخ نصب را در ردیف مربوطه ثبت و امضاء نماید.

۸- صادرکننده (اپراتور) باید کارت‌های تکمیل شده را در نقاط مربوطه نصب کند و محل نصب آنها را به دارنده کارت (مجری انجام کار) نشان داده یا از طریق دیسپاچینگ اطلاع دهد.

✓ نحوه ابطال:

۲- در ردیف «مورد قبول واقع شد» پس از لغو فرم تأییدیه کارت احتیاط با ذکر نام و نام خانوادگی صادرکننده، عنوان، ساعت و تاریخ را ثبت و امضاء نماید.

وزارت نیرو

شرکت برق منطقه‌ای

فرم تأییدیه صدور کارت احتیاط

نام پست: شماره کارت:

ردیف	نام و شماره دستگاه کنترل کننده و یا کلید	شرح عملیات انجام شده

صادرکننده عنوان ساعت تاریخ امضاء
مورد قبول واقع شد عنوان ساعت تاریخ امضاء
لغو شد به وسیله عنوان ساعت تاریخ امضاء
مورد قبول واقع شد عنوان ساعت تاریخ امضاء

تذکر: صادرکننده (اپراتور) در صورتی که نتواند با دارنده کارت احتیاط ارتباط برقرار کند، مجاز خواهد بود بعد از گذشت مدت «یک ساعت» از زمان بدون برق شدن خط یا دستگاه، با هماهنگی مرکز کنترل (دیسپاچینگ)، کارت احتیاط دارنده را لغو و نسبت به برق‌دار نمودن دستگاه و یا خط اقدام کند.

ضمیمه شماره ۳- کارت حفاظت شخصی: مشخصات - نحوه تکمیل - نحوه ابطال

مشخصات:

کارتی است قرمز رنگ، جدول بندی شده به مشخصات زیر:

الف - مقوایی است و از بالا منگنه می‌شود.

ب - طول کارت ۲۰ و عرض آن ۱۰ سانتیمتر

ج - حروف بارنگ مشکی نوشته شود.

نحوه تکمیل:

اپراتور بعد از قبول صدور کارت حفاظت شخصی، باید نسبت به تکمیل آن به شرح زیر اقدام نماید:

۱- شماره کارت اختصاص داده شده از دفتر ثبت و صدور کارت حفاظت شخصی را در قسمت مربوطه ثبت نماید.

۲- نام و شماره دستگاه کنترل کننده یا بدون انرژی کننده را در ردیف «نام و شماره دستگاه مجزاکننده یا بدون انرژی کننده» ثبت نماید.

۳- محل کار و نام شماره دستگاه یا مداری را که کار بر روی آن مجاز است در ردیف «نام شماره دستگاه و یا مداری که کار بر روی آن مجاز است» ثبت نماید.

۴- شرح کاری که مجاز است انجام شود را در ردیف «شرح کاری که باید انجام شود» ثبت نماید.

۵- مدت زمان تقریبی کار را طبق نظر دارنده کارت (مجری انجام کار) در ردیف «مدت تقریبی انجام کار» ثبت نماید.

۶- نام و نام خانوادگی دارنده کارت را (مجری انجام کار) با ذکر سمت، در ردیف «دارنده کارت» ثبت و امضاء نماید.

۷- نام و نام خانوادگی تصویب کننده (دیسپاچینگ) را در ردیف «تصویب کننده» با ذکر سمت ثبت نماید.

۱- در صورتی که شبکه مطابق شکل (۱) احداث شده باشد، کارت احتیاط باید بر روی نقاط مشخص شده نصب شود:

الف: کلید اتصال مجدد (رکلوزر) بریکر B روی حالت OFF قرار داده می‌شود و روی آن کارت احتیاط نصب می‌شود.

ب: روی دسته کنترل بریکر B کارت احتیاط نصب می‌شود.

ج: روی دسته کنترل سکسیونر E در حالتی که در وضعیت باز (OPEN) قرار دارد کارت احتیاط نصب می‌شود.

۲- در صورتی که شبکه به صورت یک و نیم کلیدی احداث شده باشد، اگر کار بر روی خط A صورت بگیرد، کارت احتیاط باید روی نقاط مشخص شده زیر نصب شود:

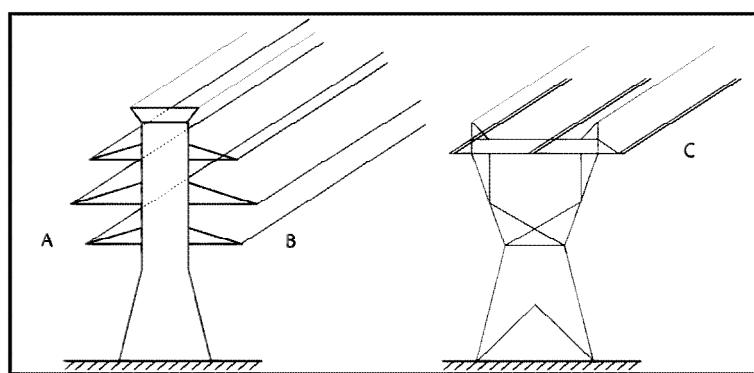
الف: کلیدهای اتصال مجدد (رکلوزر) بریکرهای C و D روی حالت OFF قرار داده می‌شود و روی هر کدام از آنها کارت احتیاط نصب می‌شود.

ب: روی دسته کنترل بریکرهای C و D کارت احتیاط نصب می‌شود تا در صورت قطع شدن با نصب کارت بر روی آنها تا زمان موافقت دارنده کارت کلید وصل نمی‌شود.

۳- در صورتی که کار بر روی مدار B باشد کارت احتیاط باید روی نقاط معین شده زیر نصب شود:

الف: کلیدهای اتصال مجدد (رکلوزر) بریکرهای E و D روی حالت OFF قرار داده می‌شوند و روی هر کدام از آنها کارت احتیاط نصب می‌شود.

ب: روی دسته کنترل بریکرهای D، E کارت احتیاط نصب می‌شود تا در صورت قطع شدن به علت وجود کارت احتیاط تا زمان موافقت دارنده کارت احتیاط، اقدام به وصل آنها نشود.



شکل شماره (۲)

ضمیمه شماره ۲- فرم تأییدیه صدور کارت احتیاط: مشخصات

- نحوه تکمیل - نحوه لغو

مشخصات:

فرمی است به رنگ سفید، جدول بندی شده طبق نمونه و به مشخصات زیر:

الف - کاغذی است

ب - طول و عرض فرم به اندازه کاغذ A4 است.

ج - حروف با رنگ مشکی نوشته شود.

نحوه تکمیل:

ه: صادرکننده (اپراتور) باید جهت تکمیل و صدور فرم تأییدیه کارت احتیاط طبق روش ذیل اقدام نماید:

۱- نام پست و شماره کارت احتیاط اختصاص داده شده را به ترتیب در ردیف «نام پست» و «شماره کارت احتیاط» ثبت نماید.

۲- نام و شماره دستگاه کنترل کننده و یا کلید، شرح عملیات انجام شده را در هر ردیف به تعداد محل‌های نصب کارت احتیاط در جدول فرم ثبت نماید.

۳- تذکرات لازم در صورت نیاز در قسمت «ملاحظات» ثبت گردد.

۴- در ردیف «صادرکننده» با ذکر نام و نام خانوادگی عنوان ساعت و تاریخ را ثبت و امضاء نماید.

۵- در ردیف «مورد قبول واقع شد» با ذکر نام و نام خانوادگی دارنده کارت احتیاط، عنوان، ساعت و تاریخ را ثبت و امضاء نماید.

نحوه لغو فرم:

صادرکننده باید جهت لغو فرم تأییدیه کارت احتیاط به روش زیر اقدام نماید:

۱- ردیف «لغو شد بوسیله» با ذکر نام و نام خانوادگی دارنده کارت (مجری انجام کار)، عنوان، ساعت، تاریخ را پس از اعلام اتمام کار توسط دارنده کارت (مجری انجام کار) یا اپراتور دیسپاچینگ را ثبت و امضاء نماید.

۸- بعد از عملیات مربوط به جداسازی، با نصب قفل یا ضامن‌های ایمنی در حضور مجری انجام کار، و در ردیف «کارت نصب شد بوسیله» نام و نام‌خانوادگی (صادرکننده) با ذکر سمت را ثبت و امضاء می‌کند و مجری انجام کار نیز انجام عملیات ایمن‌سازی را تأیید و آنجا را امضاء می‌کند، سپس کارت حفاظت شخصی به وسیله نخ و یا وسیله عایق دیگری که استحکام لازم را داشته باشد، روی نقاط تضمین جداسازی نصب می‌شود به طوری که هم قابل رؤیت باشد و هم به آسانی جدا نشود.

۹- پس از انجام عملیات جداسازی، عملیات مربوط به بدون انرژی کردن و همچنین نصب قفل و یا ضامن ایمنی را در حضور مجری انجام کار، انجام می‌دهد و در ردیف «کارت نصب شده به وسیله» نام و نام‌خانوادگی خود را ثبت و سمت خود را نیز در ردیف «سمت» ثبت و امضاء می‌کند و مجری انجام کار نیز عملیات ایمن‌سازی را تأیید و امضاء می‌کند، سپس کارت‌های حفاظت شخصی به وسیله نخ و یا وسیله عایق دیگری که استحکام لازم داشته باشد، روی نقاط تضمین بدون انرژی‌کننده (اعم از الکتریکی یا مکانیکی) نصب می‌شوند، به طوری که هم قابل رؤیت باشند و هم به آسانی جدا نشوند.

۱۰- تاریخ و ساعت نصب کارت حفاظت شخصی در ردیف «تاریخ و ساعت نصب کارت حفاظت شخصی» ثبت می‌شود.

۷ نحوه ابطال:

با درخواست ابطال کارت حفاظت شخصی از سوی مجری انجام کار، صادرکننده (اپراتور) باید از محیط کار بازدید نماید و در صورتی که نکته مبهمی وجود نداشته باشد جهت ابطال، موارد ذیل را اجرا نماید:

الف: صادرکننده (اپراتور) نسخه اول فرم تأییدیه صدور کارت حفاظت شخصی را که نزد مجری انجام کار است از وی اخذ و ردیف «لغو شد بوسیله» توسط مجری انجام کار تکمیل و نسبت به ابطال آن اقدام کند.

ب: صادرکننده (اپراتور) کارت‌های حفاظت شخصی مربوطه را برداشته و مجری انجام کار، ردیف «کارت لغو شد به وسیله» را با ثبت «نام و نام‌خانوادگی» امضاء کند.

ج: صادرکننده (اپراتور) پس از لغو و تکمیل ردیف‌های باقیمانده کارت حفاظت شخصی، ردیف «قبول شد بوسیله» فرم تأییدیه کارت حفاظت شخصی تکمیل نماید.

ضمیمه شماره ۴- فرم تأییدیه صدور کارت‌های حفاظت شخصی: مشخصات

- نحوه تکمیل - نحوه لغو نمونه کاربرد

۷ مشخصات:

فرمی است سفید رنگ، جدول‌بندی شده طبق نمونه و به مشخصات زیر:

الف - کاغذی است.

ب - طول و عرض فرم به اندازه کاغذ A4 است.

ج - حروف با رنگ مشکی نوشته شود.

۷ نحوه تکمیل:

۱- شماره کارت حفاظت شخصی اختصاص داده شده را در قسمت مربوطه ثبت نماید.

۲- نام و شماره دستگاه و یا کلید، شرح عملیات انجام شده (جدا سازی یا بدون انرژی کردن) را در هر ردیف جدول به تعداد محل‌های نصب کارت‌های حفاظت شخصی فرم ثبت نماید.

۳- تذکرات لازم را در صورت نیاز در قسمت «ملاحظات» ثبت نماید.

۴- در ردیف «صادرکننده» با ذکر نام و نام خانوادگی عنوان، ساعت و تاریخ را ثبت و امضاء نماید.

۵- در ردیف «دریافت کننده» با ذکر نام و نام خانوادگی دارنده کارت (مجری انجام کار)، عنوان، ساعت و تاریخ ثبت و امضاء نماید.

۷ نحوه لغو:

الف: صادرکننده (اپراتور) نسخه اول فرم تأییدیه صدور کارت حفاظت شخصی را که نزد مجری انجام کار است از وی اخذ و ردیف «لغو شد بوسیله» با ذکر نام و نام خانوادگی مجری انجام کار، عنوان، ساعت و تاریخ» را ثبت و مجری انجام کار نسبت به امضاء آن اقدام کند.

ب: صادرکننده (اپراتور) پس از لغو، ردیف «قبول شد بوسیله» با ذکر نام و نام خانوادگی، عنوان، ساعت و تاریخ را ثبت و نسبت به امضاء آن اقدام کند.

کد:

شماره:

وزارت نیرو

شرکت برق منطقه‌ای

فرم تأییدیه صدور کارت های حفاظت شخصی

ردیف	نام و شماره دستگاه و یا کلید مجزاکننده و یا بدون انرژی کننده	شرح عملیات انجام شده

ملاحظات:

صادرکننده عنوان ساعت تاریخ امضاء

محدوده انجام کار برای مجری مشخص و مورد قبول واقع شد.

دریافت کننده عنوان ساعت تاریخ امضاء

لغو شد بوسیله عنوان ساعت تاریخ امضاء

قبول شد بوسیله عنوان ساعت تاریخ امضاء

کد : شماره :

وزارت نیرو

شرکت برق منطقه‌ای

کارت حفاظت شخصی

دستگاه را بکار نیندازید افراد مشغول کارند

نام و شماره دستگاه مجزاکننده و یا بدون انرژی کننده ::

نام و شماره دستگاه و یا مداری که انجام کار روی آن مجاز است ::

شرح کاری که باید انجام شود ::

مدت تقریبی انجام کار ::

دارنده کارت عنوان امضاء

تصویب کننده عنوان امضاء

کارت نصب شد به وسیله (صادر کننده) عنوان امضاء

تاریخ نصب ساعت نصب عنوان امضاء دارنده کارت

کارت لغو شد بوسیله (دارنده کارت) عنوان امضاء

تاریخ لغو ساعت لغو عنوان امضاء

کارت برداشته شده وسیله (صادر کننده) عنوان امضاء

ملاحظات :: تاریخ ساعت

۷ نمونه کاربرد:**مثال:**

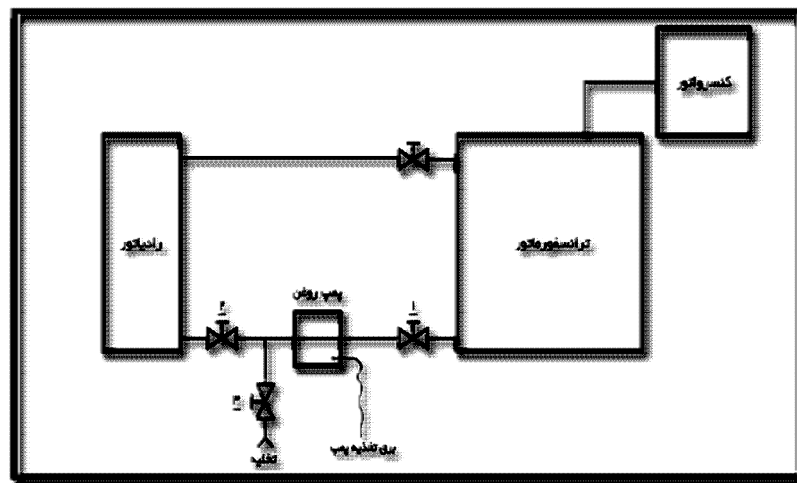
(۱) - چنانچه در مدار برق پنکه‌های اطراف ترانسفورماتور، اتصالی وجود دارد و اعضای تیم تعمیراتی تصمیم دارند که از آن رفع نقص کنند، باید ترتیبی داده شود تا پنکه از منبع انرژی جدا شود و محیط کار تا پایان کار برای مجری انجام کار، ایمن باقی بماند. برای رسیدن به این منظور از کارت «حفاظت شخصی» استفاده می‌شود.

(۲) - گروه‌های تعمیراتی تصمیم دارند موتور پمپ روغن ترانسفورماتور را تعمیر و یا بازرسی کنند. برای از سرویس خارج کردن موتور پمپ و ایجاد محیط ایمن برای انجام کار، عملیات جداسازی به شرح زیر صورت می‌گیرد:

الف - برق تغذیه‌کننده موتور پمپ قطع و کلید آن قفل، و روی آن کارت «حفاظت شخصی» نصب می‌شود. این یک نقطه تضمین الکتریکی است که جزء عملیات جداسازی به حساب می‌آید.

ب - موتور پمپ دارای دو شیر روغن است که یکی ورودی و دیگری خروجی می‌باشد. هر دو بسته و قفل ایمنی روی هر دو نصب و روی هر کدام از آنها کارت «حفاظت شخصی» نصب می‌شود. این دو نقطه تضمین، مکانیکی است که جزء عملیات جداسازی محسوب می‌شود.

ج - موتور پمپ دارای یک شیر تخلیه روغن است که آن را باز می‌کنند و در حالت باز قفل ایمنی نصب و روی آن کارت «حفاظت شخصی» نصب می‌شود. این نیز یک نقطه تضمین مکانیکی است که جزء عملیات جداسازی می‌شود.



شکل شماره (۳)

ضمیمه شماره ۵ - کارت حفاظت دستگاه: مشخصات - نحوه تکمیل - نحوه لغو - مثال کاربرد

۷ مشخصات:

کارتی است به رنگ مغزپسته‌ای روشن، جدول‌بندی شده طبق نمونه و به مشخصات زیر:

الف - مقوایی است و از بالا منگنه می‌شود.

ب - طول کارت ۲۰ و عرض آن ۱۰ سانتیمتر.

ج - حروف بارنگ مشکی نوشته شود.

۷ نحوه تکمیل:

نحوه تکمیل این کارت جهت صدور توسط اپراتور به شرح زیر می‌باشد:

۱- شماره کارت اختصاص داده شده از دفتر ثبت و صدور کارت حفاظت دستگاه را در قسمت مربوطه ثبت نماید.

۲- شماره و نام دستگاهی را که کارت باید روی آن نصب شود در محل شماره و «دستگاه» ثبت نماید.

۳- علت نصب کارت را در محل «علت» ثبت نماید.

۴- در ردیف «درخواست کننده» با ذکر نام و نام خانوادگی، عنوان، ساعت و تاریخ را ثبت و امضا نماید.

۵ - در ردیف «کارت نصب شد بوسیله» با ذکر نام و نام خانوادگی (اپراتور) و عنوان، ساعت و تاریخ را ثبت و امضا نماید.

۶ - کارت حفاظت دستگاه را به وسیله نخ و یا وسیله عایق دیگری که استحکام لازم را داشته باشد، به طوری که هم قابل رؤیت باشد و هم به آسانی جدا نشود، نصب نماید.

۷- شماره، ساعت و تاریخ نصب کارت و دستگاه مورد نظر با شرح علت آن، در دفتر گزارش روزانه و دفتر ثبت کارت‌های مربوطه ثبت نماید.

۷ نحوه لغو:

درخواست لغو کارت حفاظت دستگاه باید از طرف درخواست‌کننده به اپراتور ارائه گردد و پس از درخواست، اپراتور باید به شرح ذیل عمل نماید:

الف: نام و نام خانوادگی درخواست‌کننده لغو کارت را در محل «کارت لغو شد به درخواست» با ذکر عنوان ثبت نماید.

ب: ساعت و تاریخ لغو کارت را در محل «ساعت و تاریخ» ثبت و امضاء نماید.

ج: اپراتور در ردیف «کارت برداشته شد بوسیله» با ذکر نام و نام خانوادگی، عنوان، ساعت و تاریخ را ثبت و امضاء نماید.

د: تاریخ، ساعت و علت برداشتن کارت را در دفتر گزارش روزانه و دفتر کارت‌های حفاظتی دستگاه ثبت نماید.

ح: کارت برداشته شده را بایگانی نماید.

○	کد : شماره :
وزارت نیرو	
شرکت برق منطقه‌ای	
کارت حفاظت دستگاه	
.....	دستگاه شماره دستگاه
.....	علت:
.....	درخواست کننده عنوان
.....	ساعت تاریخ امضاء
.....	کارت نصب شد به وسیله
.....	عنوان امضاء
.....	ساعت نصب تاریخ نصب
.....	درخواست کننده لغو کارت ساعت تاریخ
.....	عنوان امضاء
.....	کارت برداشته شد به وسیله
.....	عنوان امضاء
.....	ساعت تاریخ
.....	ملاحظات:

۷ مثال کاربرد:**۱- حفظ دستگاه و تجهیزات از آسیب دیدن بیشتر**

الف: فرض می‌شود: یاتاقان یکی از پنکه‌های اطراف ترانسفورماتور صدای غیرعادی دارد، در صورتی که پنکه متوقف نشود خسارت بیشتری خواهد دید و ممکن است به طور کلی معیوب شود. برای حفظ پنکه از آسیب بیشتر، لازم است پنکه معیوب متوقف و از راه اندازی آن خودداری شود. برای نیل به این منظور پنکه باید از منبع برق جدا و روی منبع تغذیه آن کارت حفاظت دستگاه نصب شود.

ب: در صورتی که تجهیز فاقد شرایط لازم جهت بهره‌برداری تشخیص داده شود، مجری انجام کار ضمن اطلاع به اپراتور جهت صدور کارت حفاظت دستگاه و نصب آن توسط اپراتور اقدام نماید. عدم اطلاع جهت نصب کارت حفاظت دستگاه توسط مجری انجام کار، به منزله تأیید سلامت تجهیزات خواهد بود.

۲- پایدار نگه داشتن سرویس برق

طبق شکل (۴)، باس ۲۳۰ کیلو ولت نیروگاه توسط کلید قطع کننده Bus Sectionalizing به دو قسمت تقسیم می‌شود که ژنراتورهای ۱، ۲، ۳ و ۴ در یک قسمت و ژنراتورهای ۵، ۶، ۷ و ۸ در قسمت دیگر باس قرار می‌گیرد. در چنین شرایطی اگر اپراتور مستقر در پست شماره ۱، بریکر خطوط پست نیروگاه به پست شماره ۱ را بدون توجه به تابلو سنکرونایز با باسبار ایستگاه پارالل کند و یا اینکه اپراتور مستقر در پست شماره ۲، دژنکتور خطوط پست نیروگاه به پست شماره ۲ را بدون توجه به تابلو سنکرونایز با باسبار ایستگاه پارالل کند، باعث خواهد شد که دو قسمت از باسبار بدون عمل سنکرونایز پارالل شوند که خود باعث ایجاد حادثه و در نتیجه احتمال قطع برق سراسری خواهد شد.

برای جلوگیری از عملیات اشتباه و آگاهی اپراتورها، روی دسته کنترل بریکرهای خطوط در پست شماره ۱ و پست شماره ۲، کارت حفاظت دستگاه نصب شود تا اپراتور قبل از عملیات، ابتدا به مطالب مندرج در کارت توجه کند.

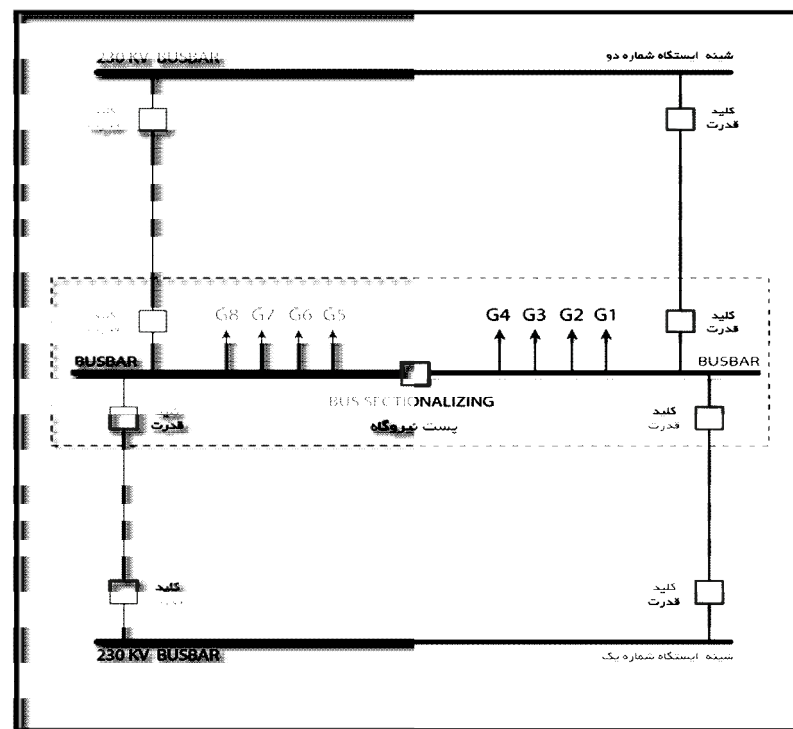
در شبکه‌های رینگ سراسری برای ممانعت از عملیات اشتباه و بستن بریکرها بدون عمل سنکرونایزینگ، روی دسته کنترل بریکرهای خطوط رینگ، کارت حفاظت دستگاه نصب می‌شود. زمانی که اپراتورها برای بستن بریکرها اقدام کنند، ابتدا به مطالب مندرج در کارت حفاظت دستگاه توجه نموده و سپس با توجه به تابلو سنکرونایز و عمل سنکرونایزینگ عمل پارالل صورت می‌گیرد.

در شبکه‌های رینگ سراسری به منظور جلوگیری از عملیات اشتباه، هنگام بستن بریکرهای خطوط رینگ که ممکن است باعث خاموشی سراسری برق شود، روی دسته کنترل بریکرهای خطوط رینگ، کارت حفاظت دستگاه نصب می‌شود تا اپراتور در مواقع لزوم برای بستن بریکرها به مطالب مندرج در کارت حفاظت دستگاه و زاویه بار قبل از بستن آنها توجه کند.

۳- حفظ دستگاهها و تجهیزات از صدمه دیدن

به شکل (۴) توجه شود، بریکر Bus Sectionalizing دو قسمت باسبار را با یکدیگر پارالل می‌کند

در صورتی که بریکر فوق بدون عمل سنکرونایزینگ بسته شود، دو قسمت باسبار که هر کدام چهار ژنراتور به آن متصل است بدون عمل سنکرون پارالل خواهد شد که ممکن است سبب آسیب رسیدن به سیم پیچ‌های ترانسفورماتور، قطب‌های ژنراتور و نظایر آنها شود. به منظور متوجه ساختن اپراتور و ممانعت از این‌گونه عملیات، روی دسته کنترل بریکر کارت حفاظت دستگاه نصب می‌شود تا قبل از اقدام به عملیات مندرج در کارت توجه شود.



شکل شماره (۴)

ضمیمه شماره ۶ - فرم درخواست صدور ضمانت‌نامه: مشخصات - نحوه تکمیل مشخصات:

فرمی است به رنگ شکلاتی روشن، جدول‌بندی شده طبق نمونه و به مشخصات زیر:
الف - کاغذی است.

ب - طول و عرض فرم به اندازه کاغذ A4 است.

ج - حروف با رنگ مشکی نوشته شود.

۷- نحوه تکمیل:

فرم درخواست صدور ضمانت‌نامه به شرح زیر باید به وسیله درخواست‌کننده تکمیل شود:

۱- نام نیروگاه یا ایستگاه یا محلی را که ضمانت‌نامه از آن محل دریافت می‌شود در ردیف «نیروگاه/ایستگاه صادرکننده» ثبت نماید.

۲- نوع ضمانت‌نامه‌ای را که برحسب نوع کار مورد نیاز است در ردیف «ضمانت‌نامه مورد درخواست» ثبت نماید.

۳- نام و نام‌خانوادگی درخواست‌کننده، با ذکر عنوان و محل خدمت در ردیف «درخواست‌کننده» ثبت شود.

۴- نام و نام‌خانوادگی مجری انجام کار یا جانشین مجری انجام کار را با ذکر عنوان و محل خدمت در ردیف «مجری انجام کار یا جانشین مجری انجام کار» ثبت نماید.

۵- نام و نام‌خانوادگی جانشین مجری انجام کار را با ذکر عنوان و محل خدمت در صورت درخواست، در ردیف «جانشین مجری انجام کار» ثبت نماید.

۶- نام دستگاه و خطوط، با ذکر ولتاژ، کد آن و محلی که کار روی آن انجام می‌شود به طور وضوح در سطر «دستگاه و یا خطوطی که کار روی آن انجام می‌شود» ثبت کند تا هیچ گونه ابهامی وجود نداشته باشد.

۷- شرح کامل کاری که انجام می‌شود را با ذکر دقیق محل کار در سطر «شرح کاری که باید انجام داده شود» ثبت نماید.

۸- در صورت نیاز به صدور فرم اجازه کار و آزمایش، لازم است شرح کامل آزمایش‌هایی را که در حین انجام کار صورت می‌گیرد در سطر «شرح کامل آزمایش‌هایی که صورت می‌گیرد» ثبت نماید.

۹- نام دستگاه‌ها و خطوط خطرآفرین را که در مجاورت محل کار قرار دارند و ممکن است باعث وقوع حادثه هنگام اجرای کار شوند و لازم است برای ایجاد فضای ایمن کار از مدار خارج شوند و یا روی کنترل‌کننده‌های آنها کارت احتیاط نصب شود، در سطر «دستگاه‌ها و خطوط اضافی دیگری که برای ایجاد فضای ایمن کار، لازم است از مدار خارج و یا روی کنترل‌کننده‌های آنها کارت احتیاط نصب شود» ثبت نماید.

۱۰- مدت زمانی را که قادر است در شرایط اضطراری، دستگاه و یا خط را برای بهره‌برداری آماده کند در سطر «در شرایط اضطراری می‌توان در مدت...» ثبت نماید.

۱۱- ساعت شروع کار با ذکر روز و تاریخ در سطر «ساعت و تاریخ شروع کار» ثبت نماید.

۱۲- ساعت اتمام کار و لغو ضمانت‌نامه در سطر «ساعت لغو ضمانت‌نامه» با ذکر تاریخ و روز ثبت نماید.

۱۳- محل امضای «درخواست‌کننده» با ذکر ساعت و تاریخ، امضاء نماید.

۱۴- فرم درخواست صدور ضمانت‌نامه تکمیل شده تحویل دریافت‌کننده (مسئول بهره‌برداری) شود و توضیحات لازم در مورد محل، نوع و نحوه انجام کار داده شود و در صورتی که نیاز باشد، به اتفاق مسئول بهره‌برداری محیط کار را بررسی کند تا هیچ نکته مبهمی وجود نداشته باشد.

۱۵- مسئول بهره‌برداری بعد از دریافت فرم درخواست صدور ضمانت‌نامه، صحت موارد ثبت شده توسط درخواست‌کننده را بررسی و در صورتی که خروج تجهیزات و یا خطوط درخواستی مشکلی را ایجاد ننماید، نسبت به اجرای موارد ذیل اقدام می‌نماید:

۱- ردیف «دریافت‌کننده» را با ثبت نام و نام‌خانوادگی و تاریخ و سمت، امضاء نموده و یک نسخه از فرم را تحویل درخواست‌کننده بدهد.

۲- مدت زمان انجام کار را با توجه به زمان‌های شروع و خاتمه کار که توسط درخواست‌کننده در فرم ثبت شده است محاسبه و در ردیف «مدت انجام کار» ثبت کند.

۳- مدت زمان انجام عملیات لازم برای صدور فرم ضمانت‌نامه و همچنین مدت زمان مورد لزوم برگشت عملیات به منظور آماده کردن دستگاه یا خط، برای بهره‌برداری را محاسبه و در ردیف «زمان مورد نیاز قطع و وصل» ثبت کند.

۴- زمان‌های محاسبه شده مربوط به انجام کار، به علاوه زمان محاسبه شده مربوط به انجام عملیات قطع و وصل در ردیف «جمع مدت قطع» ثبت شود.

۱۶- تصویب‌کننده خروج دستگاه یا خط از مدار (مرکز کنترل یا دیسپاچینگ مربوطه) باید پس از دریافت درخواست صدور ضمانت‌نامه مراتب مورد درخواست، امکان یا عدم امکان خروج دستگاه یا خط را بررسی نموده و در صورت امکان خروج، در ردیف «تصویب‌کننده خروج دستگاه و یا خط از مدار» با ذکر نام و نام‌خانوادگی، عنوان، ساعت و تاریخ را ثبت و امضاء نماید.

۱۷- ردیف «تصویب‌کننده نهایی خروج دستگاه یا خط از مدار» توسط اپراتور امضاء شده و نسبت به تکمیل مدارک و صدور فرم ضمانت‌نامه اقدام می‌گردد.

۱۸- بعد از صدور فرم ضمانتنامه درخواستی (اجازه کار، اجازه کار و آزمایش و تضمین نامه) نسبت به تکمیل ردیف «براساس این درخواست ضمانتنامه شماره... تاریخ و ساعت... صادر گردید» اقدام نماید.

۱۹- در صورتی که برای صدور ضمانتنامه مواردی پیش بینی شود، لازم است آنها را در ردیف «ملاحظات» ثبت کند.

وزارت نیرو

شماره:
شرکت برق منطقه‌ای..... تاریخ:

فرم درخواست صدور ضمانتنامه

نیروگاه / ایستگاه.....
ضمانتنامه مورد درخواست.....
نام و نام خانوادگی درخواست کننده..... عنوان..... محل خدمت.....
نام و نام خانوادگی مجری انجام کار..... عنوان..... محل خدمت.....
نام و نام خانوادگی جانشین مجری انجام کار..... عنوان..... محل خدمت.....
دستگاهها و یا خطوطی که کار بر روی آنها انجام داده می‌شود (با ذکر محل و کد آنها).....
شرح کاری که باید انجام داده شود.....
شرح کامل آزمایشاتی که انجام داده می‌شود.....
دستگاهها و یا خطوط اضافی دیگری که برای ایجاد فضای ایمنی کار لازم است از مدار خارج و یا روی کنترلرهای آنها کارت احتیاط نصب شود.....
در شرایط اضطراری می‌توان در مدت..... ساعت دستگاه و یا خط را برای بهره‌برداری آماده کرد.
تاریخ شروع کار..... روز..... ساعت.....
تاریخ خاتمه کار..... روز..... ساعت.....
امضاء درخواست کننده..... ساعت..... تاریخ.....
نام و نام خانوادگی دریافت کننده..... عنوان..... ساعت..... تاریخ.....
امضاء دریافت کننده.....
مدت انجام کار..... زمان موردنیاز قطع و وصل..... جمع مدت قطع.....
نام و نام خانوادگی تصویب کننده خروج دستگاه و یا خط از مدار.....
ساعت..... تاریخ.....
نام و نام خانوادگی تصویب کننده نهایی خروج دستگاه و یا خط از مدار.....
عنوان..... ساعت..... تاریخ..... امضاء.....
براساس این درخواست ضمانتنامه شماره..... در تاریخ..... ساعت..... صادر گردید.
ملاحظات بهره‌برداری:.....

۵- در ردیف «دستگاهها و یا خطوطی که انجام کار روی آنها مجاز شده» نام دستگاههایی که با توجه به درخواست صدور ضمانتنامه مربوطه، (فرم شکلاتی) تأیید شده، مجری انجام کار مجاز شده که روی آنها کار انجام دهد با ذکر محل و کد مربوطه در این قسمت ذکر گردد. (طبق نقشه تک خطی دیسپاچینگ ایستگاه)

۶- در ردیف «شرح کار مجازی که باید انجام شود» با توجه به درخواست صدور ضمانتنامه، شرح کار مجاز مورد تأیید قرار گرفته، در این قسمت ثبت می‌گردد.

۷- در ردیف مربوط به «نقاط تضمین شده» با توجه به شرح کار مورد درخواست مجری انجام کار، اولین سکسیونر جداکننده بعد از دستگاههایی که مجری مجاز به کار بر روی آنها شده، به عنوان نقطه تضمین جداسازی در نظر گرفته شود.

جمله مربوط به نقاط تضمین جداسازی و بدون انرژی کننده با رعایت ماده‌های ۴ و ۵ و ۶ و ۷ ذکر گردد.

به عنوان مثال:

سکسیونر سرخط به شماره ۶۰۹۳ kL (طبق کد دیسپاچینگ درج شده در نقشه تک خطی) هر سه فاز باز، مکانیزم قفل و روی دسته عمل کننده، کارت عملیات ممنوع مربوطه نصب می‌باشد.

۸- در قسمت‌های مربوط به: «تهیه شد بوسیله» و «بررسی شد بوسیله» و «تضمین شد بوسیله» نام و نام خانوادگی اپراتور ایستگاه نوشته شود.

۹- جدول الف:

- در قسمت مربوط به «نام ایستگاه صادرکننده» با توجه به ضمانتنامه مربوطه بالاترین سطح ولتاژ به علاوه نام ایستگاه صادرکننده ذکر گردد.

- در قسمت مربوط به «نوع ضمانتنامه»، نوع ضمانتنامه مربوطه ذکر گردد.

- در قسمت مربوط به «شماره ضمانتنامه»: شماره مربوط به فرمت زیر نوشته شود: شماره ضمانتنامه صادر شده در سال/کد دیسپاچینگ ایستگاه / سال ذکر گردد. (به عنوان مثال ۹۳/۴۰۴۵/۰۳)

- در قسمت مربوط به «نام دارنده ضمانتنامه» نام و نام خانوادگی دارنده ضمانتنامه مربوطه ذکر گردد.

- در قسمت مربوط به «نام صادرکننده ضمانتنامه» نام و نام خانوادگی صادرکننده ضمانتنامه مربوطه ذکر گردد.

- در قسمت مربوط به «ساعت و تاریخ صدور» ساعت و تاریخ صدور ضمانتنامه‌های نوشته در جدول الف، به فرمت ذیل یادداشت می‌گردد:

- دقیقه: ساعت - روز / ماه / سال (به عنوان مثال ۰۸:۰۰ - ۹۴/۱۱/۰۳)

- در قست مربوط به «ساعت و تاریخ ابطال» ساعت و تاریخ ابطال ضمانتنامه‌های نوشته در جدول الف را به فرمت زیر یادداشت می‌کند:

- دقیقه: ساعت - روز / ماه / سال (به عنوان مثال ۱۶:۰۰ - ۹۴/۱۱/۰۳)

- در قسمت مربوط به «اتصال زمین» زمان وصل و قطع اتصال زمین‌های مربوط به بدون انرژی کردن (دائم و موقت) بصورت دقیقه: ساعت، یادداشت می‌گردد به طور مثال ۰۸:۳۰.

۱۰- در قسمت مربوط به «تذکره به دارنده ضمانتنامه» علاوه بر هشدارها و اطلاعاتی که لازم است در اختیار دارنده ضمانتنامه درخصوص مسائل ایمنی محیط کار قرار گیرد، بایستی تعداد و محل نصب ارت‌های موقتی که بمنظور بدون انرژی کردن در محل نقاط تضمین جداسازی مورد استفاده قرار می‌گیرد نیز تذکر داده شود.

۱۱- در ردیف «آیا کابل‌های اتصال زمین موقت نصب می‌شود» توسط دارنده ضمانتنامه با ذکر کلمه بلی یا خیر، تکمیل و امضاء می‌گردد.

۱۲- در ردیف «آیا نیاز به وصل کلیدهای LVAC و LVDC مرتبط با محیط انجام کار می‌باشد» توسط دارنده ضمانتنامه در شرایط صدور ضمانتنامه جهت کار گروه‌های اجرایی داخل ایستگاه، وصل بودن کلیدهای تغذیه LVAC و LVDC مرتبط با محیط کار که مورد نیاز مجری انجام کار می‌باشد با ذکر کلمه بلی یا خیر تکمیل گردد.

۱۳- ردیف «عملیات فوق مورد قبول واقع شد بوسیله» توسط دارنده ضمانتنامه با ذکر نام و نام خانوادگی، امضاء، ساعت و تاریخ ثبت می‌گردد.

۱۴- ردیف «صادر شد بوسیله» توسط اپراتور تضمین کننده فرم ضمانتنامه با ذکر نام و نام خانوادگی امضاء شده و ساعت و تاریخ ثبت می‌گردد.

۱۵- ردیف «آیا کابل‌های اتصال زمین موقت برداشته شده‌اند» توسط دارنده ضمانتنامه با ذکر کلمه بلی یا خیر، تعداد، تکمیل و امضاء می‌گردد.

۱۶- ردیف «لغو شد بوسیله» توسط دارنده فرم ضمانتنامه با ذکر نام و نام خانوادگی، امضاء و ساعت، تاریخ ثبت می‌گردد.

ضمیمه شماره ۷- فرم اجازه کار: مشخصات - نحوه تکمیل و لغو

✓ مشخصات:

فرمی است به رنگ آبی، جدول بندی شده طبق نمونه و به مشخصات زیر:

الف - فرم در دو نسخه تهیه شده است که هر دو نسخه کاغذی است.

ب - طول و عرض فرم به اندازه کاغذ A4 است.

ج - حروف با رنگ مشکی نوشته شود.

✓ نحوه تکمیل و لغو:

۱- در ردیف «دارنده اجازه کار» نام و نام خانوادگی دارنده ضمانتنامه نوشته شود.

۲- در قسمت «ایستگاه صادر کننده» نام ایستگاهی که ضمانتنامه در آن صادر می‌شود.

۳- در قسمت «شماره کارت عملیات ممنوع» شماره کارت عملیات ممنوع اختصاص داده شده ثبت گردد. (به عنوان مثال: ۱۲۰) فقط یک شماره به هر ضمانتنامه اختصاص یابد و در محل نقاط تضمین که قفل می‌گردد نصب شود.

۴- در فرم اجازه کار در ردیف «دستگاههایی که تحت این اجازه کار از مدار خارج می‌شوند» نام دستگاههایی که مابین سکسیونرهای (نقطه تضمین) قرار دارند با ذکر محل و کد آنها (سکسیونر ها، بریکرها، CT^۱، ترانس شماره... و ترانس کمکی و نظایر آنها) ذکر گردد. نقاط تضمین نبایستی در این قسمت یادداشت گردد.

1. CT : Current Transformer: ترانسفورماتور جریان

وزارت نیرو
شماره: شرکت برق منطقه‌ای.....
تاریخ:

فرم اجازه کار
دارنده اجازه کار..... ایستگاه صادرکننده..... شماره کارت عملیات ممنوع.....
دستگاههایی که تحت این اجازه کار از مدار خارج می‌شوند با ذکر محل و کد آنها:
.....
دستگاههایی که انجام کار روی آنها مجاز شده است با ذکر محل و کد آنها.....
شرح کار مجازی که باید انجام شود
.....
نقاط تضمین شده
.....
تهیه شده به وسیله..... بررسی شده به وسیله..... تضمین شده به وسیله.....
(به پشت صفحه توجه شود)

جدول الف - ضمانت‌نامه‌های صادر شده دیگر									
نام ایستگاه صادرکننده									
نوع ضمانت‌نامه									
شماره ضمانت‌نامه									
نام دارنده ضمانت‌نامه									
نام صادرکننده ضمانت‌نامه									
ساعت و تاریخ صدور									
ساعت و تاریخ ابطال									
ساعت اتصال زمین									
وصل	قطع	وصل	قطع	وصل	قطع	وصل	قطع	وصل	قطع

تذکر به دارنده ضمانت‌نامه.....
آیا کابل‌های اتصال زمین موقت نصب می‌شود؟.....چه تعداد.....امضاء.....
آیا نیاز به وصل کلیدهای LVAC و LVDC مرتبط با محیط انجام کار می‌باشد؟.....امضاء.....
عملیات فوق موردقبول واقع شد به وسیله.....امضاء.....ساعت.....تاریخ.....
صادر شد به وسیله.....امضاء.....ساعت.....تاریخ.....
آیا کابل‌های اتصال زمین موقت برداشته شده‌اند.....چه تعداد.....امضاء.....
لغو شد به وسیله.....امضاء.....ساعت.....تاریخ.....
موردقبول واقع شد به وسیله.....امضاء.....ساعت.....تاریخ.....
ملاحظات بهره‌برداری.....
دستگاه آماده بهره‌برداری شد به وسیله.....امضاء.....ساعت.....تاریخ.....
نسخه دوم مربوط به صادرکننده ضمانت‌نامه

(نسخه دوم)

۱۷- مربوط به «مورد قبول واقع شد بوسیله» در صورتی که در جدول الف فرم ضمانت‌نامه، نام ضمانت‌نامه دیگری ثبت نشده باشد، صادرکننده قسمت «مورد قبول واقع شد بوسیله...» در فرم ضمانت‌نامه را با ذکر نام و نام خانوادگی و ساعت و تاریخ امضاء کند.
۱۸- در ردیف مربوطه «ملاحظات بهره‌برداری» موارد مورد نیاز مثل ذکر دلایل عدم امکان بهره‌برداری و... یادداشت شود.
۱۹- صادرکننده در ردیف «دستگاه آماده بهره‌برداری شد» زمان بسته شدن آخرین سکسیونر مدار یا «بی» که با انجام آن، دستگاه آماده برقرار شدن می‌گردد، در قسمت مربوط به «ساعت» و تاریخ ثبت و امضا نماید.

وزارت نیرو
شماره: شرکت برق منطقه‌ای.....
تاریخ:

فرم اجازه کار

دارنده اجازه کار..... ایستگاه صادرکننده..... شماره کارت عملیات ممنوع.....
دستگاههایی که تحت این اجازه کار از مدار خارج می‌شوند با ذکر محل و کد آنها.....
دستگاههایی که انجام کار روی آنها مجاز شده است با ذکر محل و کد آنها.....
شرح کار مجازی که باید انجام شود
.....
نقاط تضمین شده
.....
تهیه شده به وسیله..... بررسی شده به وسیله..... تضمین شده به وسیله.....
(به پشت صفحه توجه شود)

جدول الف - ضمانت‌نامه‌های صادر شده دیگر									
نام ایستگاه صادرکننده									
نوع ضمانت‌نامه									
شماره ضمانت‌نامه									
نام دارنده ضمانت‌نامه									
نام صادرکننده ضمانت‌نامه									
ساعت و تاریخ صدور									
ساعت و تاریخ ابطال									
ساعت اتصال زمین									
وصل	قطع	وصل	قطع	وصل	قطع	وصل	قطع	وصل	قطع

تذکر به دارنده ضمانت‌نامه.....
آیا کابل‌های اتصال زمین موقت نصب می‌شود؟.....چه تعداد.....امضاء.....
آیا نیاز به وصل کلیدهای LVAC و LVDC مرتبط با محیط انجام کار می‌باشد؟.....امضاء.....
عملیات فوق موردقبول واقع شد به وسیله.....امضاء.....ساعت.....تاریخ.....
صادر شد به وسیله.....امضاء.....ساعت.....تاریخ.....
برای لغو ضمانت‌نامه به نسخه‌ای که نزد صادرکننده است مراجعه شود.
نسخه اول مربوط به دارنده ضمانت‌نامه

(نسخه اول)

شماره... و ترانس کمکی و نظایر آنها) ذکر گردد. نقاط تضمین نبایستی در این قسمت ثبت گردد.

۵- در قسمت «دستگاهها و یا خطوطی که انجام کار و آزمایش روی آنها مجاز شده» نام دستگاههایی که با توجه به درخواست صدور ضمانتنامه مربوطه (فرم شکلاتی) تأیید شده، مجری انجام کار مجاز شده که روی آنها کار و آزمایش انجام دهد با ذکر محل و کد مربوطه در این قسمت ذکر گردد. (طبق نقشه تک خطی دیسپاچینگ ایستگاه)

۶- در فرم اجازه کار و آزمایش در قسمت‌های «شرح کار مجاز... و آزمایشات مجازی...» با توجه به درخواست صدور ضمانتنامه تأییدشده، نام شرح کار مجاز و همچنین آزمایشات مجاز مورد تأیید قرار گرفته در این قسمت تکمیل می‌گردد.

۷- در ردیف مربوط به «نقاط تضمین شده» با توجه به شرح کار مورد درخواست مجری انجام کار، اولین سکسیونر جداکننده بعد از دستگاههایی که مجری مجاز به کار بر روی آنها شده، به عنوان نقطه تضمین جداسازی در نظر گرفته شود.

جمله مربوط به نقاط تضمین جداسازی و بدون انرژی‌کننده با رعایت ماده‌های ۴ و ۵ و ۶ و ۷ ذکر گردد.

به عنوان مثال:

سکسیونر سرخط به شماره ۶۰۹۳ kL (طبق کد دیسپاچینگ درج شده در نقشه تک خطی) هر سه فاز باز، مکانیزم قفل و روی دسته عمل‌کننده، کارت عملیات ممنوع مربوطه نصب می‌باشد.

۸- در قسمت‌های مربوط به: «تهیه شد بوسیله» و «بررسی شد بوسیله» و «تضمین شد بوسیله» نام و نام خانوادگی اپراتور ایستگاه نوشته شود.

۹- جدول الف:

- در قسمت مربوط به «نام ایستگاه صادرکننده» باتوجه به ضمانتنامه مربوطه بالاترین سطح ولتاژ به علاوه نام ایستگاه صادرکننده ذکر گردد.

- در قسمت مربوط به «نوع ضمانتنامه» نوع ضمانتنامه مربوطه (اجازه کار، اجازه کار و آزمایش، تضمین‌نامه ایستگاهی) ذکر گردد.

- در قسمت مربوط به «شماره ضمانتنامه» شماره ثبت شده مربوط به ضمانتنامه مربوطه به فرمت زیر نوشته شود:

شماره ضمانتنامه صادر شده در سال / کد دیسپاچینگ ایستگاه / سال ذکر گردد.
(به عنوان مثال ۹۳/۴۰۴۵/۰۳)

- در قسمت مربوط به «نام دارنده ضمانتنامه» نام و نام خانوادگی دارنده ضمانتنامه مربوطه ذکر گردد.

- در قسمت مربوط به «نام صادرکننده ضمانتنامه» نام و نام خانوادگی صادرکننده ضمانتنامه مربوطه ذکر گردد.

- در قسمت مربوط به «ساعت و تاریخ صدور» ساعت و تاریخ صدور ضمانتنامه‌های نوشته در جدول الف، به فرمت ذیل یادداشت می‌گردد.

- دقیقه: ساعت - روز / ماه / سال (به عنوان مثال ۰۸:۰۰ - ۹۴/۱۱/۰۳)

- در قسمت مربوط به «ساعت و تاریخ ابطال» ساعت و تاریخ ابطال ضمانتنامه‌های نوشته در جدول الف را به فرمت زیر یادداشت می‌کند.

- دقیقه: ساعت - روز / ماه / سال (به عنوان مثال ۱۶:۰۰ - ۹۴/۱۱/۰۳)

- در قسمت مربوط به «اتصال زمین» زمان وصل و قطع اتصال زمین‌های مربوط به بدون انرژی کردن بصورت دقیقه: ساعت، یادداشت می‌گردد، به طور مثال ۰۸:۳۰

- این قسمت شامل کلیه اتصال زمین‌های بدون انرژی‌کننده نصب شده شامل اتصال زمین‌های دائم و موقت می‌باشد.

۱۰- در قسمت مربوط به «تذکر به دارنده ضمانتنامه» علاوه بر هشدارها و اطلاعاتی که لازم است در اختیار دارنده ضمانتنامه درخصوص مسائل ایمنی محیط کار قرار گیرد بایستی تعداد و محل نصب ارت‌های موقتی که بمنظور بدون انرژی کردن در محل نقاط تضمین جداسازی مورد استفاده قرار می‌گیرد نیز تذکر داده شود.

۱۱- در ردیف «آیا کابل‌های اتصال زمین موقت نصب می‌شود» توسط دارنده ضمانتنامه با ذکر کلمه بلی یا خیر، تکمیل و امضاء می‌گردد.

۱۲- در ردیف «آیا نیاز به وصل کلیدهای LVAC و LVDC مرتبط با محیط انجام کار می‌باشد» توسط دارنده ضمانتنامه در شرایط صدور ضمانتنامه جهت کار گروه‌های اجرایی داخل ایستگاه، وصل بودن کلیدهای تغذیه LVAC و LVDC مرتبط با محیط کار که مورد نیاز مجری انجام کار می‌باشد با ذکر کلمه بلی یا خیر تکمیل گردد.

۱۳- ردیف «عملیات فوق مورد قبول واقع شد بوسیله» توسط دارنده ضمانتنامه با ذکر نام و نام خانوادگی، امضاء، ساعت و تاریخ ثبت می‌گردد.

۱۴- ردیف «صادر شد بوسیله» توسط اپراتور تضمین‌کننده فرم ضمانتنامه با ذکر نام و نام خانوادگی امضاء شده و ساعت و تاریخ ثبت می‌گردد.

۱۵- ردیف «آیا کابل‌های اتصال زمین موقت برداشته شده‌اند» توسط دارنده ضمانتنامه با ذکر کلمه بلی یا خیر، تعداد، تکمیل و امضاء می‌گردد.

وزارت نیرو

شرکت برق منطقه‌ای..... شماره:

تاریخ:

فرم اجازه کار

نقاط تضمین شده:

پشت صفحه

ضمیمه شماره ۸ - فرم اجازه کار و آزمایش: مشخصات - نحوه تکمیل و لغو مشخصات:

فرمی است به رنگ زرد روشن، جدول‌بندی شده طبق نمونه و به مشخصات زیر:

الف - فرم در دو نسخه تهیه شده است که هر دو نسخه کاغذی است.

ب - طول و عرض فرم به اندازه کاغذ A4 است.

ج - حروف با رنگ مشکی نوشته شود.

نحوه تکمیل و لغو:

۱- در قسمت «دارنده اجازه کار و آزمایش» نام و نام خانوادگی دارنده ضمانتنامه نوشته شود.

۲- در قسمت «ایستگاه صادرکننده» نام ایستگاهی که اجازه کار و آزمایش در آن صادر می‌شود.

۳- در قسمت «شماره کارت عملیات ممنوع» شماره کارت عملیات ممنوع اختصاص داده شده ثبت گردد. (به عنوان مثال: ۲۰۰) فقط یک شماره به هر ضمانتنامه اختصاص یابد و در محل نقاط تضمین که قفل میگردد نصب شود.

۴- در فرم اجازه کار و آزمایش در ردیف «دستگاههایی که تحت این اجازه کار و آزمایش از سرویس خارج می‌شوند» نام دستگاههایی که ما بین سکسیونرهای (نقطه تضمین) قرار دارند می‌بایستی با ذکر محل و کد آنها (سکسیونرها، دژکتورها، CT، ترانس

وزارت نیرو
شماره: شرکت برق منطقه‌ای.....
تاریخ:

فرم اجازه کار و آزمایش

دارنده اجازه کار و آزمایش ایستگاه صادرکننده شماره کارت عملیات ممنوع
دستگاههایی که تحت این اجازه کار و آزمایش از مدار خارج می‌شوند با ذکر محل و کد آنها:

.....
.....
.....
دستگاههایی که انجام کار و آزمایش روی آنها مجاز شده است با ذکر محل و کد آنها:

.....
.....
شرح کار مجازی که باید انجام شود و شرح آزمایشاتی که انجام می‌شود.

.....
.....
نقاط تضمین شده

.....
.....
.....
دستگاههایی که انجام کار و آزمایش روی آنها مجاز شده است با ذکر محل و کد آنها:

.....
.....
شرح کار مجازی که باید انجام شود و شرح آزمایشاتی که انجام می‌شود.

.....
.....
تهیه شده به وسیله بررسی شده به وسیله تضمین شده به وسیله
(به پشت صفحه توجه شود)

جدول الف - ضمانت‌نامه‌های صادر شده دیگر									
نام ایستگاه صادرکننده									
نوع ضمانت‌نامه									
شماره ضمانت‌نامه									
نام دارنده ضمانت‌نامه									
نام صادرکننده ضمانت‌نامه									
ساعت و تاریخ صدور									
ساعت و تاریخ ابطال									
ساعت اتصال زمین									
وصل	قطع	وصل	قطع	وصل	قطع	وصل	قطع	وصل	قطع

تذکر به دارنده ضمانت‌نامه.....

آیا کابل‌های اتصال زمین موقت نصب می‌شود؟ چه تعداد امضاء.....
آیا نیاز به وصل کلیدهای LVDC و LVAC مرتبط با محیط انجام کار می‌باشد؟ امضاء.....
عملیات فوق موردقبول واقع شد به وسیله امضاء ساعت تاریخ.....
صادر شد به وسیله امضاء ساعت تاریخ.....

آیا کابل‌های اتصال زمین موقت برداشته شده‌اند چه تعداد امضاء.....
لغو شد به وسیله امضاء ساعت تاریخ.....
موردقبول واقع شد به وسیله امضاء ساعت تاریخ.....
ملاحظات بهره‌برداری امضاء ساعت تاریخ.....
دستگاه آماده بهره‌برداری شد به وسیله امضاء ساعت تاریخ.....

نسخه دوم مربوط به صادرکننده ضمانت‌نامه

(نسخه دوم)

۱۶- ردیف «لغو شد بوسیله» توسط دارنده فرم ضمانت‌نامه با ذکر نام و نام خانوادگی، امضاء و ساعت، تاریخ ثبت می‌گردد.

۱۷- مربوط به «مورد قبول واقع شد بوسیله» در صورتی که در جدول الف فرم ضمانت‌نامه، نام ضمانت‌نامه دیگری ثبت نشده باشد، صادرکننده قسمت «مورد قبول واقع شد بوسیله...» در فرم ضمانت‌نامه را با ذکر نام و نام خانوادگی و ساعت و تاریخ امضاء کند.

۱۸- در ردیف مربوطه «ملاحظات بهره‌برداری» موارد مورد نیاز مثل ذکر دلایل عدم امکان بهره‌برداری و ... یادداشت شود.

۱۹- صادرکننده در ردیف «دستگاه آماده بهره‌برداری شد» زمان بسته شدن آخرین سکسیون مدار یا «پی» را که با انجام آن، دستگاه آماده برقرار شدن می‌گردد، در قسمت مربوط به «ساعت» و تاریخ ثبت و امضا نماید.

وزارت نیرو
شماره: شرکت برق منطقه‌ای.....
تاریخ:

فرم اجازه کار و آزمایش

دارنده اجازه کار و آزمایش ایستگاه صادرکننده شماره کارت عملیات ممنوع
دستگاههایی که تحت این اجازه کار و آزمایش از مدار خارج می‌شوند با ذکر محل و کد آنها:

.....
.....
.....
دستگاههایی که انجام کار و آزمایش روی آنها مجاز شده است با ذکر محل و کد آنها:

.....
.....
شرح کار مجازی که باید انجام شود و شرح آزمایشاتی که انجام می‌شود.

.....
.....
تهیه شده به وسیله بررسی شده به وسیله تضمین شده به وسیله
(به پشت صفحه توجه شود)

جدول الف - ضمانت‌نامه‌های صادر شده دیگر									
نام ایستگاه صادرکننده									
نوع ضمانت‌نامه									
شماره ضمانت‌نامه									
نام دارنده ضمانت‌نامه									
نام صادرکننده ضمانت‌نامه									
ساعت و تاریخ صدور									
ساعت و تاریخ ابطال									
ساعت اتصال زمین									
وصل	قطع	وصل	قطع	وصل	قطع	وصل	قطع	وصل	قطع

تذکر به دارنده ضمانت‌نامه.....

آیا کابل‌های اتصال زمین موقت نصب می‌شود؟ چه تعداد امضاء.....
آیا نیاز به وصل کلیدهای LVDC و LVAC مرتبط با محیط انجام کار می‌باشد؟ امضاء.....
عملیات فوق موردقبول واقع شد به وسیله امضاء ساعت تاریخ.....
صادر شد به وسیله امضاء ساعت تاریخ.....

آیا کابل‌های اتصال زمین موقت برداشته شده‌اند چه تعداد امضاء.....
لغو شد به وسیله امضاء ساعت تاریخ.....
موردقبول واقع شد به وسیله امضاء ساعت تاریخ.....
ملاحظات بهره‌برداری امضاء ساعت تاریخ.....
دستگاه آماده بهره‌برداری شد به وسیله امضاء ساعت تاریخ.....

برای لغو ضمانت‌نامه به نسخه‌ای که نزد صادرکننده است مراجعه شود.

نسخه اول مربوط به دارنده ضمانت‌نامه

(نسخه اول)

ضمیمه شماره ۱۰- فرم تضمین نامه ایستگاه: مشخصات - نحوه تکمیل و لغو مشخصات:

فرمی است به رنگ سفید، جدول بندی شده طبق نمونه و به مشخصات زیر:

الف - فرم در دو نسخه تهیه شده است که هر دو نسخه کاغذی است.

ب - طول و عرض فرم به اندازه کاغذ A4 است.

ج - حروف با رنگ مشکی نوشته شود.

نحوه تکمیل و لغو:

۱- در قسمت «دارنده تضمین نامه ایستگاه» نام دارنده ضمانت نامه نوشته شود.

۲- در قسمت «ایستگاه صادرکننده» نام ایستگاهی که ضمانت نامه در آن صادر می شود.

۳- در قسمت «شماره کارت عملیات ممنوع» شماره کارت عملیات ممنوع اختصاص داده شده ثبت گردد. (به عنوان مثال: ۵۰) فقط یک شماره به هر ضمانت نامه اختصاص یابد و در محل نقاط تضمین که قفل می گردد نصب شود.

۴- در فرم تضمین نامه ایستگاه در ردیف «دستگاهها و یا خطوطی که تحت این تضمین نامه از مدار خارج می شوند با ذکر محل و کد آنها» از سکسیونرهای نقاط تضمین به بعد (به سمت خط یا...) می بایستی نام خط، سکسیونرها، دژنکتور، CVT^۱، LA و نظایر آنها با ذکر محل و کد آنها نوشته شود. ضمناً نقاط تضمین در این ردیف ثبت نشود.

۵ - در فرم تضمین نامه ایستگاه در ردیف «دستگاهها و یا خطوطی که انجام کار روی آنها مجاز شده است با ذکر محل و کد آنها» خط یا دستگاههایی که مجری انجام کار طبق درخواست صدور ضمانت نامه مجاز به انجام کار بر روی آنها شده، با ذکر کد دیسپاچینگی (طبق نقشه تک خطی) نوشته شود.

در صورت صدور تضمین نامه ایستگاه جهت کار روی خطوط و یا پست مقابل فقط شماره خط مذکور با ذکر کد دیسپاچینگی نوشته شود.

۶ - در ردیف «شرح کار مجازی که باید انجام شود» می بایستی علاوه بر شماره خط مذکور، کار مورد درخواست مجری انجام کار بر روی تجهیزات که مورد تأیید قرار گرفته (طبق ردیف «شرح کاری باید انجام شود» در فرم درخواست صدور ضمانت نامه) نیز قید گردد.

در صورت صدور تضمین نامه جهت پست مقابل، صرفاً شماره خط (طبق کد دیسپاچینگی درج شده در نقشه تک خطی ایستگاه) نوشته شود. (به عنوان مثال: KL۶۰۸)

۷- در ردیف مربوط به «نقاط تضمین شده» با توجه به شرح کار مورد درخواست مجری انجام کار، اولین سکسیونر جداکننده بعد از دستگاههایی که مجری مجاز به کار بر روی آنها شده، به عنوان نقطه تضمین جداسازی در نظر گرفته شود.

جمله مربوط به نقاط تضمین جداسازی و بدون انرژی کننده با رعایت ماده های ۴ و ۵ و ۶ و ۷ ذکر گردد.

به عنوان مثال:

سکسیونر سرخط به شماره ۶۰۹۳ KL (طبق کد دیسپاچینگی درج شده در نقشه تک خطی) هر سه فاز باز، مکانیزم قفل و روی دسته عمل کننده، کارت عملیات ممنوع مربوطه نصب می باشد.

با توجه به شرح کار مورد درخواست مجری انجام کار، اولین سکسیونر جداکننده و بدون انرژی کننده بعد از دستگاههایی که مجری مجاز به کار بر روی آنها شده، به عنوان نقطه تضمین جداسازی و بدون انرژی در نظر گرفته شود.

۸ - در قسمت های مربوط به: «تهیه شد بوسیله» و «بررسی شد بوسیله» و «تضمین شد بوسیله» نام و نام خانوادگی اپراتور ایستگاه نوشته شود.

۹- جدول الف:

در قسمت مربوط به «نام ایستگاه صادرکننده» با توجه به ضمانت نامه مربوطه بالاترین سطح ولتاژ به علاوه نام ایستگاه صادر کننده ذکر گردد.

در قسمت مربوط به «نوع ضمانت نامه»: نوع ضمانت نامه مربوطه (اجازه کار، اجازه کار و آزمایش، تضمین نامه ایستگاهی) ذکر گردد.

1. CVT: Capacitor Voltage Transformer: ترانس ولتاژ خازنی

در قسمت مربوط به «شماره ضمانت نامه»، شماره ثبت شده مربوط به ضمانت نامه مربوطه به فرمت زیر نوشته شود:

شماره ضمانت نامه صادر شده در سال / کد دیسپاچینگی ایستگاه / سال ذکر گردد. (به عنوان مثال ۹۳/۴۰۴۵/۰۳)

در قسمت مربوط به «نام دارنده ضمانت نامه»، نام و نام خانوادگی دارنده ضمانت نامه مربوطه ذکر گردد.

در قسمت مربوط به «نام صادرکننده ضمانت نامه» نام و نام خانوادگی صادرکننده ضمانت نامه مربوطه ذکر گردد.

در قسمت مربوط به «ساعت و تاریخ صدور»، ساعت و تاریخ صدور ضمانت نامه های نوشته در جدول الف، به فرمت ذیل یادداشت می گردد.

دقیقه: ساعت - روز / ماه / سال (به عنوان مثال ۰۸:۰۰ - ۹۴/۱۱/۰۳)

در قسمت مربوط به «ساعت و تاریخ ابطال»، ساعت و تاریخ ابطال ضمانت نامه های نوشته در جدول الف را به فرمت زیر یادداشت می کند.

دقیقه: ساعت - روز / ماه / سال (به عنوان مثال ۱۶:۰۰ - ۹۴/۱۱/۰۳)

در قسمت مربوط به «اتصال زمین» زمان وصل و قطع اتصال زمین های مربوط به بدون انرژی کردن بصورت

دقیقه: ساعت، یادداشت می گردد، به طور مثال ۰۸:۳۰.

این قسمت شامل کلیه اتصال زمین های بدون انرژی کننده نصب شده شامل اتصال زمین های دائم و موقت می باشد.

۱۰- در قسمت مربوط به «تذکر به دارنده ضمانت نامه»، علاوه بر هشدارها و اطلاعاتی که لازم است در اختیار دارنده ضمانت نامه در خصوص مسائل ایمنی محیط کار قرار گیرد، بایستی تعداد و محل نصب ارت های موقتی که به منظور بدون انرژی کردن در محل نقاط تضمین جداسازی مورد استفاده قرار می گیرد نیز تذکر داده شود.

۱۱- در ردیف «آیا کابل های اتصال زمین موقت نصب می شود» توسط دارنده ضمانت نامه با ذکر کلمه بلی یا خیر، تکمیل و امضاء می گردد.

۱۲- در ردیف «آیا نیاز به وصل کلیدهای LVAC و LVDC مرتبط با محیط انجام کار می باشد» توسط دارنده ضمانت نامه در شرایط صدور ضمانت نامه جهت کار گروه های اجرایی داخل ایستگاه، وصل بودن کلیدهای تغذیه LVAC و LVDC مرتبط با محیط کار که مورد نیاز مجری انجام کار می باشد با ذکر کلمه بلی یا خیر تکمیل گردد.

۱۳- ردیف «عملیات فوق مورد قبول واقع شد بوسیله» توسط دارنده ضمانت نامه با ذکر نام و نام خانوادگی، امضاء، ساعت و تاریخ ثبت می گردد.

هنگامی که تضمین نامه ایستگاهی جهت پست مقابل صادر می گردد نام و نام خانوادگی مجری انجام کار ثبت و از طرف وی امضاء می گردد.

۱۴- ردیف «صادر شد بوسیله» توسط اپراتور تضمین کننده فرم ضمانت نامه با ذکر نام و نام خانوادگی امضاء شده و ساعت و تاریخ ثبت می گردد.

۱۵- ردیف «آیا کابل های اتصال زمین موقت برداشته شده اند» توسط دارنده ضمانت نامه با ذکر کلمه بلی یا خیر و تعداد تکمیل و امضاء می گردد

هنگامی که تضمین نامه ایستگاه جهت پست مقابل صادر گردد این ردیف توسط اپراتور تضمین کننده ثبت و از طرف مجری انجام کار امضاء می گردد.

۱۶- ردیف «لغو شد بوسیله» توسط دارنده فرم ضمانت نامه با ذکر نام و نام خانوادگی، امضاء و ساعت، تاریخ ثبت می گردد.

هنگامی که تضمین نامه ایستگاهی جهت پست مقابل صادر گردد، نام و نام خانوادگی مجری انجام کار با ذکر ساعت و تاریخ ثبت و از طرف وی امضاء می گردد.

۱۷- ردیف مربوط به «مورد قبول واقع شد بوسیله» در صورتی که در جدول الف فرم ضمانت نامه نام ضمانت نامه دیگری ثبت نشده باشد، صادرکننده قسمت «مورد قبول واقع شد بوسیله...» در فرم ضمانت نامه را با ذکر نام و نام خانوادگی و ساعت و تاریخ امضاء کند.

۱۸- در ردیف مربوطه «ملاحظات بهره برداری» موارد مورد نیاز مثل ذکر دلایل عدم امکان بهره برداری و... یادداشت شود.

۱۹- صادرکننده در ردیف «دستگاه آماده بهره برداری شد» زمان بسته شدن آخرین سکسیونر مدار یا «بی» را که با انجام آن دستگاه آماده برقداری می شود، در قسمت مربوط به «ساعت» و تاریخ ثبت و امضا نماید.

وزارت نیرو

شماره: شرکت برق منطقه‌ای.....
تاریخ:

فرم تضمین نامه ایستگاه

دارنده تضمین نامه ایستگاه.....ایستگاه صادر کننده.....شماره کارت عملیات ممنوع.....
دستگاهها و یا خطوطی که تحت این تضمین نامه از مدار خارج می‌شوند با ذکر محل و کد آنها:

.....
دستگاهها و یا خطوطی که انجام کار روی آنها مجاز شده است با ذکر محل و کد آنها:

.....
شرح کار مجازی که باید انجام شود

.....
نقاط تضمین شده

.....
تهیه شده به وسیله.....بررسی شده به وسیله.....تضمین شده به وسیله.....
(به پشت صفحه توجه شود)

جدول الف - ضمانت نامه های صادر شده دیگر										
										نام ایستگاه صادر کننده
										نوع ضمانت نامه
										شماره ضمانت نامه
										نام دارنده ضمانت نامه
										نام صادر کننده ضمانت نامه
										ساعت و تاریخ صدور
										ساعت و تاریخ ابطال
										ساعت اتصال زمین

تذکر به دارنده ضمانت نامه.....
آیا کابل های اتصال زمین موقت نصب می شود؟.....چه تعداد.....امضاء.....
آیا نیاز به وصل کلیدهای LVDC و LVAC مرتبط با محیط انجام کار می باشد؟.....امضاء.....
عملیات فوق مورد قبول واقع شد به وسیله.....امضاء.....ساعت.....تاریخ.....
صادر شد به وسیله.....امضاء.....ساعت.....تاریخ.....
برای لغو ضمانت نامه به نسخه ای که نزد صادر کننده است مراجعه شود.
نسخه اول مربوط به دارنده ضمانت نامه

(نسخه اول)

وزارت نیرو

شماره: شرکت برق منطقه‌ای.....
تاریخ:

فرم تضمین نامه ایستگاه

دارنده تضمین نامه ایستگاه.....ایستگاه صادر کننده.....شماره کارت عملیات ممنوع.....
دستگاهها و یا خطوطی که تحت این تضمین نامه از مدار خارج می‌شوند با ذکر محل و کد آنها:

.....
دستگاهها و یا خطوطی که انجام کار روی آنها مجاز شده است با ذکر محل و کد آنها:

.....
شرح کار مجازی که باید انجام شود

.....
نقاط تضمین شده

.....
تهیه شده به وسیله.....بررسی شده به وسیله.....تضمین شده به وسیله.....
(به پشت صفحه توجه شود)

جدول الف - ضمانت نامه های صادر شده دیگر										
										نام ایستگاه صادر کننده
										نوع ضمانت نامه
										شماره ضمانت نامه
										نام دارنده ضمانت نامه
										نام صادر کننده ضمانت نامه
										ساعت و تاریخ صدور
										ساعت و تاریخ ابطال
										ساعت اتصال زمین

تذکر به دارنده ضمانت نامه.....
آیا کابل های اتصال زمین موقت نصب می شود؟.....چه تعداد.....امضاء.....
آیا نیاز به وصل کلیدهای LVDC و LVAC مرتبط با محیط انجام کار می باشد؟.....امضاء.....
عملیات فوق مورد قبول واقع شد به وسیله.....امضاء.....ساعت.....تاریخ.....
صادر شد به وسیله.....امضاء.....ساعت.....تاریخ.....
آیا کابل های اتصال زمین موقت برداشته شده اند؟.....چه تعداد.....امضاء.....
لغو شد به وسیله.....امضاء.....ساعت.....تاریخ.....
مورد قبول واقع شد به وسیله.....امضاء.....ساعت.....تاریخ.....
ملاحظات بهره برداری.....
دستگاه آماده بهره برداری شد به وسیله.....امضاء.....ساعت.....تاریخ.....
نسخه دوم مربوط به صادر کننده ضمانت نامه

(نسخه دوم)

وزارت نیرو

شماره: شرکت برق منطقه‌ای.....
تاریخ:

فرم تضمین نامه ایستگاه

نقاط تضمین شده:.....

وزارت نیرو

شرکت برق منطقه‌ای.....

فرم جدول ب - پیوست ضمانت نامه - مخصوص سرپرستان و بازدیدکنندگان

نام و نام خانوادگی دارنده ضمانت نامه:

نوع ضمانت نامه صادر شده:

شماره ضمانت نامه صادر شده:

تاریخ صدور ضمانت نامه:

تاریخ	نام و نام خانوادگی بازدیدکننده و یا سرپرست	ورود به محوطه ایمن کار تحت پوشش ضمانت نامه			خروج از محوطه ایمن		
		ساعت	امضاء صادرکننده ضمانت نامه	امضاء	ساعت	امضاء صادرکننده ضمانت نامه	امضاء

ضمیمه شماره ۱۲- فرم درخواست و مجوز انجام کار بدون تضمین: مشخصات - نحوه تکمیل و لغو

V مشخصات:

فرمی است به رنگ سفید، جدول بندی شده طبق نمونه و به مشخصات زیر:

الف - فرم در دو نسخه تهیه شده است که هر دو نسخه کاغذی است.

ب - طول و عرض فرم به اندازه کاغذ A4 است.

ج - حروف با رنگ مشکی نوشته شود.

V نحوه تکمیل و لغو:

۱- قسمت «درخواست انجام کار» توسط درخواست کننده، به شرح ذیل تکمیل می گردد:

- در شرایط اضطراری این قسمت ها توسط مجری انجام کار تکمیل می شود.

الف) در ردیف مربوط به «نام ایستگاه» نام ایستگاهی که فرم مذکور در آن صادر می شود، نوشته شود.

ب) نام و نام خانوادگی درخواست کننده، با ذکر عنوان و محل خدمت در ردیف مربوط به «نام و نام خانوادگی درخواست کننده» توسط درخواست کننده ثبت شود.

ج) نام و نام خانوادگی مجری انجام کار، با ذکر عنوان و محل خدمت در ردیف مربوط به «نام و نام خانوادگی مجری انجام کار» توسط درخواست کننده ثبت شود.

د) نام دستگاه، خطوط، با ذکر ولتاژ، کد آن و محلی که کار روی آن انجام می شود به طور وضوح در ردیف «دستگاه و یا خطوطی که کار روی آن انجام می شود» ثبت کند تا هیچ گونه ابهامی وجود نداشته باشد.

ه) شرح کامل کاری که انجام می شود با ذکر دقیق محل کار در ردیف «شرح کاری که باید انجام داده شود» ثبت شود.

و) با توجه به تشخیص درخواست کننده، تیک مربوط به ردیف «نیاز به بی برق شدن تجهیزات» توسط وی زده می شود.

ز) نام دستگاهها و یا خطوطی که با توجه به شرح کار مجری انجام کار از مدار خارج می شوند، در این قسمت توسط درخواست کننده ذکر گردد.

- الزاماً بر روی این دستگاهها و خطوط، کاری توسط مجری انجام کار انجام نمی شود.

ح) زمان شروع کار با ذکر روز، تاریخ و ساعت در ردیف «زمان شروع کار» توسط درخواست کننده ذکر گردد.

پشت فرم

تضمین شده به وسیله:.....

ضمیمه شماره ۱۱- فرم جدول «ب» پیوست ضمانت نامه: مشخصات - نحوه تکمیل و مشخصات:

فرمی است به رنگ سفید؛ جدول بندی شده طبق نمونه و به مشخصات زیر:

الف - فرم در یک نسخه از کاغذ معمولی تهیه شده است.

ب - طول و عرض فرم به اندازه کاغذ A4 است.

V نحوه تکمیل:

۱- نام و نام خانوادگی (مجری انجام کار) در ردیف «نام و نام خانوادگی دارنده ضمانت نامه» ثبت می گردد.

۲- نوع ضمانت نامه صادر شده در ردیف «نوع ضمانت نامه صادر شده» ثبت می گردد.

۳- شماره ضمانت نامه صادر شده در ردیف «شماره ضمانت نامه صادر شده» ثبت گردد.

۴- تاریخ صدور ضمانت نامه صادر شده در ردیف «تاریخ صدور ضمانت نامه» ثبت گردد.

۵ - تاریخ و ساعت ورود به محوطه ایمن کار تحت پوشش ضمانت نامه، نام و نام خانوادگی و امضاء بازدیدکنندگان و سرپرستان و همچنین خروج از محوطه ایمن در ستون های مربوطه ثبت می گردد.

۶ - امضاء صادرکننده (اپراتور) در ستون مربوطه پس از امضای بازدیدکننده ثبت می گردد.

ط) زمان خاتمه کار با ذکر روز، تاریخ و ساعت در ردیف «زمان خاتمه کار» توسط درخواست کننده ذکر می گردد.

ی) ردیف مربوط به «امضاء درخواست کننده» توسط درخواست کننده امضاء می گردد.

۲- در قسمت «تائید انجام کار» موارد به صورت زیر تکمیل می گردد:

الف) تیک گزینه مربوط به «ارسال به دیسپاچینگ نیاز نیست» توسط مسئول بهره برداری زده شود.

ب) تیک گزینه مربوط به «با در خواست انجام کار موافقت گردید/ نگردید» توسط مسئول ایستگاه تعیین و با ذکر نام و نام خانوادگی خود، امضاء و موارد مورد نیاز بهره برداری و ایمنی در قسمت «توضیحات» ثبت گردد.

ج) تیک گزینه مربوط به «با درخواست انجام کار موافقت گردید/ نگردید» توسط کارشناس دیسپاچینگ تعیین، و با ذکر نام و نام خانوادگی خود امضاء و زمان تصویب شده جهت اجرای کار را در قسمت های شروع کار و پایان کار به صورت [دقیقه: ساعت] با ذکر تاریخ و توضیحات مورد نظر ثبت می نماید.

تذکر: در شرایط اضطراری این قسمت را اپراتور ایستگاه پس از هماهنگی با مسئولین مربوطه تکمیل و از طرف آنها امضاء می نماید.

۳- در قسمت «مجوز انجام کار» موارد ذیل انجام می شود:

الف) شرایط انجام کار به مجری انجام کار تذکر داده شده است.

ب) در محل «توضیحات» این قسمت، موارد مورد نیاز به مجری انجام کار تذکر داده می شود.

تذکر: در شرایط کار بر روی سرکابل های ۲۰ کیلو ولت خارج شدن بریکر و سایر شرایط دیگر در این قسمت ذکر گردد.

ج) مجری انجام کار، نام و نام خانوادگی خود را در قسمت «مجری انجام کار» ثبت و امضاء می کند.

د) اپراتور ایستگاه، نام و نام خانوادگی خود را در قسمت «اپراتور» ثبت و امضاء می کند.
ه) زمان اجرای مجوز بصورت ساعت و تاریخ در قسمت مربوط به «زمان اجرای مجوز» توسط اپراتور ثبت می گردد.

۴- در قسمت «لغو شد» مجری انجام کار تاریخ و ساعت لغو مجوز را ثبت و امضاء می نماید.

وزارت نیرو
شرکت برق منطقه ای.....
شماره:
تاریخ:

فرم درخواست و مجوز انجام کار بدون تضمین

درخواست انجام کار

نام ایستگاه:.....

نام و نام خانوادگی درخواست کننده:..... عنوان:..... محل خدمت:.....

نام و نام خانوادگی مجری انجام کار:..... عنوان:..... محل خدمت:.....

نام و نام خانوادگی جانشین مجری انجام کار:..... عنوان:..... محل خدمت:.....

دستگاه و یا محلی که کار روی آن انجام داده می شود:.....

.....

شرح کاری که باید انجام شود:.....

.....

نیاز به بی برق شدن تجهیزات: می باشد نمی باشد

دستگاه ها و یا خطوطی که از مدار خارج می شوند:.....

زمان شروع کار: روز:..... تاریخ:...../...../..... ساعت:.....

زمان خاتمه کار: روز:..... تاریخ:...../...../..... ساعت:..... امضاء درخواست کننده

تائید انجام کار

با درخواست انجام کار موافقت گردید نگردید نام و نام خانوادگی تصویب کننده بهره برداری: امضاء

توضیحات:.....

نیاز به ارسال به دیسپاچینگ نیست. امضاء

با درخواست انجام کار موافقت گردید نگردید نام و نام خانوادگی تصویب کننده دیسپاچینگ:

زمان تصویب شده جهت اجرای کار: شروع کار:.....: پایان کار:...../...../.....

توضیحات:.....

مجوز انجام کار

شرایط انجام کار:

- این مجوز ضمانت کاملی جهت ایمن شدن محیط کار ایجاد نمی کند و مسئولیت حسن انجام کار و رعایت موارد ایمنی توسط افراد تحت سرپرستی و توجیه ایشان در رابطه با مخاطرات محیط کار تماماً به عهده مجری انجام کار می باشد.

- محدوده انجام کار برای مجری مشخص گردید و مورد قبول مجری کار قرار گرفت.

- ورود کلیه ماشین آلات به محیط کار و بخش های برقدار ضمن هماهنگی قبلی با بهره بردار صورت خواهد گرفت.

- در صورت قطع شدن ناخواسته هر نوع تجهیز مشتمل بر کلید فشارقوی یا کلیدهای تغذیه LVAC و LVDC مرتبط با محیط کار، وصل مجدد آنها پس از هماهنگی با مجری انجام کار صورت می پذیرد.

مجری انجام کار:..... امضاء..... اپراتور:..... امضاء.....

زمان اجرای مجوز:.....

لغو شد (مجری): تاریخ:..... ساعت:..... امضاء.....

مورد قبول واقع شد (اپراتور): تاریخ:..... ساعت:..... امضاء.....

ملاحظات:.....

ضمیمه شماره ۱۳- فرم ترتیب اجرای عملیات: مشخصات - تکمیل فرم

مشخصات:

فرمی است به رنگ سفید؛ جدول بندی شده طبق نمونه و به مشخصات زیر:

الف - فرم در دو نسخه تهیه شده است که هر دو نسخه کاغذی است.

ب - طول و عرض فرم به اندازه کاغذ A4 است.

تکمیل فرم:

۱- شماره ضمانت نامه صادره (فرم حفاظتی مورد درخواست) ثبت گردد.

۲- در ستون «موضوع عملیات» شماره یا کد دیسپاچینگ کلید و سکیونر، تعداد ارت های موقت، محصور نمودن محیط کار و نظایر آنها ذکر گردد.

۳- در ستون «شرح عملیات» فرم، بررسی مقدار مجاز بار ایستگاه با هماهنگی دیسپاچینگ مربوطه، وضعیت تپ چنجر، شارژر، مصرف داخلی پست، حالت های قطع و وصل کلید، باز یا بسته بودن سکیونرها به همراه بازدید چشمی، ایزوله بودن ترانس کمکی یا برق ۳۸۰ ولت، قطع ثانویه PT یا CVT به همراه کارت اخطار قرمز رنگ، نصب قفل و کارت عملیات ممنوع و نظایر آنها ذکر گردد.

۴- در ستون «شماره کارت» شماره کارت عملیات ممنوع در ردیف های مربوط به نقاط تضمین ثبت گردد.

۵ - در ستون «انجام شد» پس از اجرای مرحله به مرحله هر ردیف علامت تأیید زده شود.

۶ - قسمت «تکمیل کننده» توسط اپراتور ایستگاه قبل از اجرای مجوز و قسمت «بررسی کننده» توسط اپراتور وقت یا اپراتور سیار ثبت گردد.

۷- در ایستگاه های انتقال، قسمت «دستور داده شد» توسط اپراتور اول شیفت وقت، پس از بررسی فرم و قسمت «انجام داده شد» توسط اپراتور دوم شیفت وقت ایستگاه پس از انجام کامل عملیات تکمیل می گردد. در ایستگاه های فوق توزیع در صورت استقرار یک نفر اپراتور، هر دو بخش توسط اپراتور وقت یا اپراتور سیار تکمیل گردد.

۸ - جهت مجوزهای اضطراری قسمتهای «تکمیل کننده» و «بررسی کننده» توسط اپراتور وقت یا اپراتور سیار تکمیل گردد.

وزارت نیرو

شماره ضمانتنامه:
تاریخ:

شرکت برق منطقه‌ای.....

فرم ترتیب اجرای عملیات

منظور از انجام عملیات آماده سازی شرایط جهت صدور O بهره برداری پس از لغو O ضمانت نامه می باشد .

ردیف	موضوع عملیات	شرح عملیات	شماره کارت	انجام شد

ملاحظات.....

نام و نام خانوادگی تکمیل کننده:..... نام و نام خانوادگی بررسی کننده:.....

نام و نام خانوادگی	دستور داده شد	انجام داده شد
امضاء		
زمان	ساعت شروع عملیات:	ساعت پایان عملیات: تاریخ:

* عملیات مطابق ترتیبی که باید انجام پذیرند، نوشته و اجرا شود.

* پس از اجرای هر بند، در قسمت «انجام شد» تیک زده شود.

* قسمت «تکمیل کننده» توسط اپراتور ایستگاه قبل از اجرای مجوز و قسمت

«بررسی کننده» توسط اپراتور وقت یا اپراتور سیار نوشته شود.

* در پستهای انتقال، قسمت «دستور داده شد» توسط اپراتور اول شیفت وقت، پس

از بررسی فرم و قسمت «انجام داده شد» توسط اپراتور دوم شیفت وقت ایستگاه پس از

انجام کامل عملیات تکمیل گردد. در پستهای فوق توزیع هر دو بخش توسط اپراتور وقت

یا اپراتور سیار تکمیل می گردد.

* منظور از شماره کارت، شماره کارت عملیات ممنوع نصب شده در نقاط تضمین می باشد.

* کلیه عملیات فوق بایستی با حضور و همراهی مجری انجام کار صورت پذیرد * جهت

مجوزهای اضطراری قسمتهای «تکمیل کننده» و «بررسی کننده» توسط اپراتور وقت یا اپراتور

سیار تکمیل گردد.

وزارت نیرو

شماره ضمانتنامه:
تاریخ:

شرکت برق منطقه‌ای.....

فرم ترتیب اجرای عملیات

منظور از انجام عملیات آماده سازی شرایط جهت صدور O بهره برداری پس از لغو O ضمانت نامه می باشد .

ردیف	موضوع عملیات	شرح عملیات	شماره کارت	انجام شد

ملاحظات.....

ضمیمه شماره ۱۴- کارت‌های عملیات ممنوع: مشخصات - نحوه تکمیل

V مشخصات:

کارت‌هایی به رنگ آبی آسمانی، سفید و زرد روشن و به مشخصات زیر:

الف - مقوایی یا پلاستیکی است.

ب - طول کارت ۱۶ سانتی‌متر و عرض آن ۸ سانتی‌متر

ج - حروف با رنگ مشکی نوشته می‌شود.

د - کارت، پرس پلاستیکی شود.

V نحوه تکمیل:

۱- شماره کارت‌های عملیات ممنوع برای فرم‌های ضمانت‌نامه صادر شده باید به شرح

زیر تعیین گردد:

الف: برای فرم تضمین‌نامه ایستگاه، شماره کارت‌ها از اعداد ۰۱ تا ۹۹ (مانند: اعداد

۱۵- ۲۰- ۲۵- ۳۰- ۳۵)

ب: برای فرم اجازه کار، شماره کارت‌ها از اعداد ۱۰۰ تا ۱۹۹ (مانند: اعداد ۱۱۰-

۱۱۵- ۱۲۰- ۱۲۵)

ج: برای فرم اجازه کار و آزمایش، شماره‌ها از اعداد ۲۰۰ تا ۲۹۹ (مانند: اعداد ۲۱۵-

۲۲۰- ۲۲۵- ۲۳۰)

۲- شماره فرم‌های ضمانت‌نامه باید طبق الگوی:

شماره ضمانت‌نامه / شماره کد دیسپاچینگ ایستگاه / سال

نوشته و در قسمت سر برگ فرم‌های ضمانت‌نامه در ردیف «شماره» به شرح ذیل

تعیین می‌گردد:

الف: برای فرم تضمین‌نامه ایستگاه، شماره ضمانت‌نامه از اعداد ۰۱ تا ۹۹ (مانند: /۰۱-

۴۲/ ۴۰۴۲)

ب: برای فرم اجازه کار، شماره ضمانت‌نامه از اعداد ۱۰۰ تا ۱۹۹ (مانند: /۴۰۴۲/۹۴-

ج: برای فرم اجازه کار و آزمایش، شماره ضمانت‌نامه از اعداد ۲۰۰ تا ۲۹۹ (مانند:

۲۰۳/ ۴۰۴۲/ ۹۴)

ضمیمه شماره ۱۴/۱- کارت اجازه کار

مشخصات:

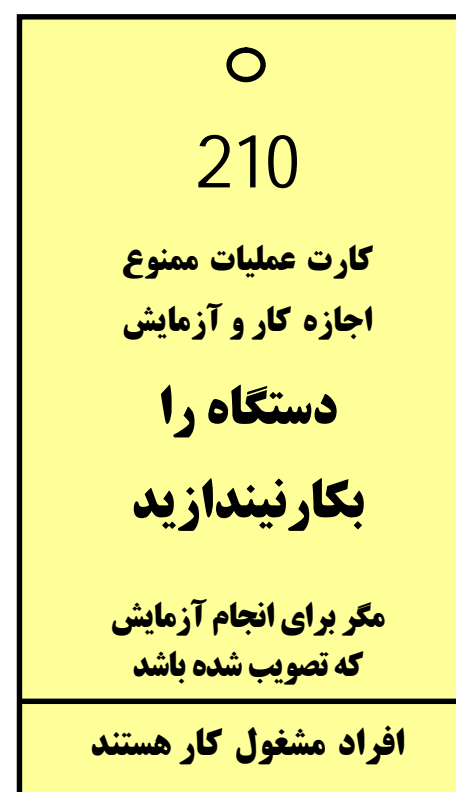
کارتی است به رنگ آبی آسمانی؛ طبق نمونه و به مشخصات زیر:
الف - مقوایی یا پلاستیکی است
ب - طول کارت ۱۶ سانتی‌متر و عرض آن ۸ سانتی‌متر
ج - حروف با رنگ مشکی نوشته می‌شود.
د - کارت، پرس پلاستیکی شود.



ضمیمه شماره ۱۴/۲- کارت اجازه کار و آزمایش

مشخصات:

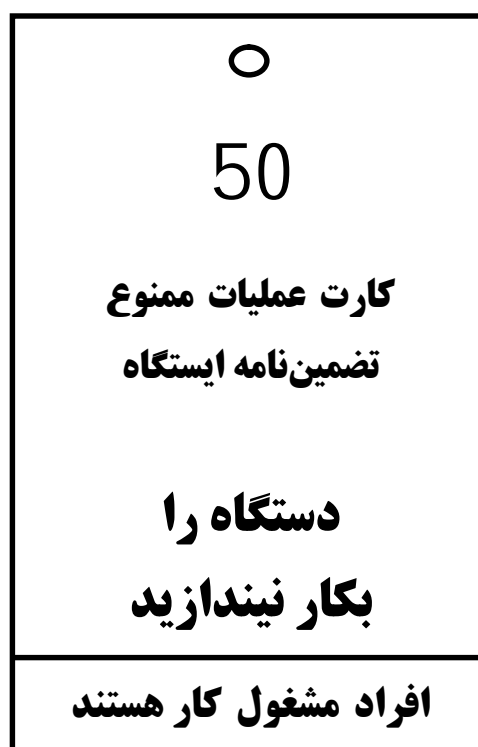
کارتی است به رنگ زرد روشن؛ طبق نمونه و به مشخصات زیر:
الف - مقوایی یا پلاستیکی است
ب - طول کارت ۱۶ سانتی‌متر و عرض آن ۸ سانتی‌متر
ج - حروف با رنگ مشکی نوشته می‌شود.
د - کارت، پرس پلاستیکی شود.



ضمیمه شماره ۱۴/۳- کارت تضمین‌نامه ایستگاه

مشخصات:

کارتی است به رنگ سفید؛ طبق نمونه و به مشخصات زیر:
الف - مقوایی یا پلاستیکی است
ب - طول کارت ۱۶ سانتی‌متر و عرض آن ۸ سانتی‌متر
ج - حروف با رنگ مشکی نوشته می‌شود.
د - کارت، پرس پلاستیکی شود.



ضمیمه شماره ۱۵- کارت اخطار

مشخصات:

کارتی است به رنگ قرمز؛ طبق نمونه و به مشخصات زیر:
الف - مقوایی یا پلاستیکی است
ب - طول کارت ۱۶ سانتی‌متر و عرض آن ۸ سانتی‌متر است
ج - حروف با رنگ سفید نوشته می‌شود.
د - کارت، پرس پلاستیکی شود.

